

**SOLE**  
FITNESS

**Guide d'utilisation**  
**Modèle: 16008300800**  
**Tapis roulant F80**

Lisez et comprenez ce guide au complet  
avant d'utiliser votre nouveau tapis roulant.

**ATTENTION:** Avant de retourner votre produit à tout détaillant, ou si vous avez besoin d'aide pour l'assemblage ou le support technique, veuillez nous appeler au 1-888-707-1880. Merci pour votre achat.

# TABLE DES MATIÈRES

<u>Enregistrement du produit</u>	<b>1</b>
<u>Renseignements importants en matière de sécurité</u>	<b>2</b>
<u>Renseignements importants en matière d'électricité</u>	<b>3</b>
<u>Renseignements importants en matière de fonctionnement</u>	<b>4</b>
<u>Assemblage</u>	<b>8</b>
<u>Instructions de pliage</u>	<b>12</b>
<u>Instructions de transport</u>	<b>12</b>
<u>Fonctionnement de votre nouveau tapis roulant</u>	<b>13</b>
<u>Connectivité Bluetooth</u>	<b>20</b>
<u>Fonction de charge</u>	<b>21</b>
<u>Entretien général</u>	<b>25</b>
<u>Service - Guide diagnostic</u>	<b>28</b>
<u>Plan détaillé</u>	<b>30</b>
<u>Liste des pièces</u>	<b>31</b>
<u>Garantie limitée du fabricant</u>	<b>34</b>

# SOLE

## FITNESS

### **FÉLICITATIONS POUR VOTRE NOUVEAU TAPIS ROULANT ET BIENVENUE DANS LA FAMILLE SOLE !**

Nous vous remercions d'avoir acheté ce tapis roulant de qualité auprès de Dyaco Canada Inc. Votre nouveau tapis roulant a été fabriqué par l'un des plus importants fabricants d'appareils de conditionnement physique au monde et il est couvert par l'une des garanties les plus complètes qui soient. Dyaco Canada Inc. fera tout ce qui est en son pouvoir pour rendre votre expérience de propriétaire aussi agréable que possible pendant de nombreuses années.

Si vous avez des questions sur votre nouveau produit Sole ou sur la garantie, communiquez avec Dyaco Canada Inc. au 1-888-707-1880.

Veillez prendre un moment pour noter ci-dessous le nom du commerçant, son numéro de téléphone et la date d'achat pour faciliter les contacts à l'avenir. Nous apprécions la confiance que vous accordez à **SOLE** et nous nous souviendrons toujours que vous êtes la raison de notre existence. Veuillez-vous rendre sur le site [www.dyaco.ca/garantie](http://www.dyaco.ca/garantie) et remplir le formulaire d'enregistrement de la garantie en ligne .

Votre santé,  
Dyaco Canada Inc.

Nom du commerçant : \_\_\_\_\_

Numéro de téléphone du commerçant : \_\_\_\_\_

Date d'achat : \_\_\_\_\_

## ENREGISTREMENT DU PRODUIT

### **ENREGISTREZ VOTRE NUMÉRO DE SÉRIE**

Veillez noter le numéro de série de cet appareil de fitness dans l'espace prévu ci-dessous.

**Numéro de série** \_\_\_\_\_



### **ENREGISTREZ VOTRE ACHAT**

Veillez nous rendre visite à l'adresse [www.dyaco.ca/garantie](http://www.dyaco.ca/garantie) pour enregistrer votre achat.

# RENSEIGNEMENTS IMPORTANTS EN MATIÈRE DE SÉCURITÉ

**AVERTISSEMENT** - Lisez toutes les instructions avant d'utiliser cet équipement d'exercice.

**DANGER** - Pour réduire le risque de choc électrique, débranchez votre tapis roulant SOLE du réseau électrique avant de procéder à des travaux de nettoyage et/ou d'entretien.

**AVERTISSEMENT** - Pour réduire les risques de brûlures, d'incendie, d'électrocution ou de blessures, installez le tapis roulant sur une surface plane et de niveau, avec accès à une prise de courant de 110 volts, 15 ampères, mise à la terre, avec uniquement le tapis roulant branché sur le circuit.

**N'UTILISEZ PAS DE RALLONGE, À MOINS QU'ELLE NE SOIT DE CALIBRE 14 OU SUPÉRIEUR ET QU'ELLE NE COMPORTE QU'UNE SEULE PRISE À SON EXTRÉMITÉ : N'ESSAYEZ PAS DE DÉSACTIVER LA PRISE DE TERRE EN UTILISANT DES ADAPTATEURS INAPPROPRIÉS, OU DE MODIFIER LE CORDON DE QUELQUEFAÇON QUE CE SOIT.**

Un risque sérieux de choc ou d'incendie peut en résulter ainsi que des dysfonctionnements de l'ordinateur. Voir les instructions de mise à la terre, page 3.

- N'utilisez pas le tapis roulant sur un tapis très rembourré, en peluche ou à poils longs. Le tapis et le tapis roulant pourraient être endommagés.
- Ne bloquez pas l'arrière du tapis roulant. Prévoyez un espace d'au moins 1,5 m entre l'arrière du tapis roulant et tout objet fixe.
- Ne laissez pas les enfants de moins de 13 ans s'approcher de cette machine. Il existe des points de pincement évidents et d'autres zones de précaution qui peuvent causer des dommages.
- Gardez les mains éloignées de toutes les pièces mobiles.
- N'utilisez jamais le tapis roulant si le cordon ou la fiche sont endommagés. Si le tapis roulant ne fonctionne pas correctement, appelez votre commerçant.
- Maintenez le cordon à l'écart des surfaces chauffées.
- Ne pas faire fonctionner l'appareil dans des endroits où des produits en aérosol sont utilisés ou dans lesquels de l'oxygène est administré. Les étincelles provenant du moteur peuvent enflammer un environnement hautement gazeux.
- Ne laissez jamais tomber ou n'insérez jamais d'objet dans les ouvertures.
- Ne pas utiliser à l'extérieur.
- Pour déconnecter, mettez toutes les commandes en position d'arrêt, retirez le cordon d'attache, puis retirez la fiche de la prise.
- N'essayez pas d'utiliser votre tapis roulant à d'autres fins que celles pour lesquelles il a été conçu.
- Les capteurs de pouls ne sont pas des appareils médicaux. Divers facteurs, dont les mouvements de l'utilisateur, peuvent affecter la précision des lectures de la fréquence cardiaque. Les capteurs de pouls sont conçus uniquement comme des aides à l'exercice pour déterminer les tendances de la fréquence cardiaque en général.
- Utilisez les montants fournis ; ils sont pour votre sécurité.
- Portez des chaussures appropriées. Les talons hauts, les chaussures de ville, les sandales ou les pieds nus ne sont pas adaptés à votre tapis roulant. Des chaussures de sport de qualité sont recommandées pour éviter la fatigue des jambes.
- Cet équipement d'exercice n'est pas destiné à être utilisé par des personnes dont les capacités physiques, sensorielles ou mentales sont réduites, ou qui manquent d'expérience et de connaissances, à moins qu'elles n'aient reçu une supervision ou des instructions concernant l'utilisation de l'équipement d'exercice par une personne responsable de leur sécurité.

**Retirez le cordon d'attache après utilisation pour empêcher toute utilisation non autorisée du tapis roulant.**

**CONSERVEZ CES INSTRUCTIONS - PENSEZ À LA SÉCURITÉ !**

# RENSEIGNEMENTS IMPORTANTS EN MATIÈRE D'ÉLECTRICITÉ

## AVERTISSEMENT!

Faites passer le cordon d'alimentation à l'écart de toute partie mobile du tapis roulant, y compris le mécanisme d'élévation et les roues de transport.

**Ne retirez JAMAIS** un couvercle sans avoir préalablement débranché le courant alternatif.

Si la tension varie de dix pour cent (10 %) ou plus, les performances de votre tapis roulant peuvent être affectées. De telles conditions ne sont pas couvertes par votre garantie. Si vous pensez que la tension est faible, contactez votre compagnie d'électricité locale ou un électricien agréé pour effectuer les tests appropriés.

**N'exposez JAMAIS** ce tapis roulant à la pluie ou à l'humidité. Ce produit n'est PAS conçu pour être utilisé à l'extérieur, près d'une piscine ou d'un spa, ou dans tout autre environnement à forte humidité. La température de fonctionnement maximale spécifiée est de 40 degrés C, et l'humidité est de 95 % sans condensation (aucune goutte d'eau ne se formant sur les surfaces).

**Disjoncteurs :** Évitez si possible les disjoncteurs AFCI/GFCI. Ces disjoncteurs peuvent se déclencher occasionnellement pendant l'exercice en raison des courants d'appel élevés de l'électronique d'entraînement et du moteur du tapis roulant. Ce problème concerne toutes les marques de tapis roulant. De nouvelles lois dans votre région peuvent exiger ces disjoncteurs. Si vous disposez de ces disjoncteurs et de ces prises dans votre maison et que vous subissez des déclenchements intempestifs, vous devez vérifier si d'autres appareils sont branchés sur le même circuit. Les lampes fluorescentes avec ballasts électroniques, la cafetière, le chauffage d'appoint, le sèche-cheveux sont des exemples d'appareils qui peuvent également provoquer des déclenchements. Idéalement, le tapis roulant devrait être le seul appareil branché sur le circuit.

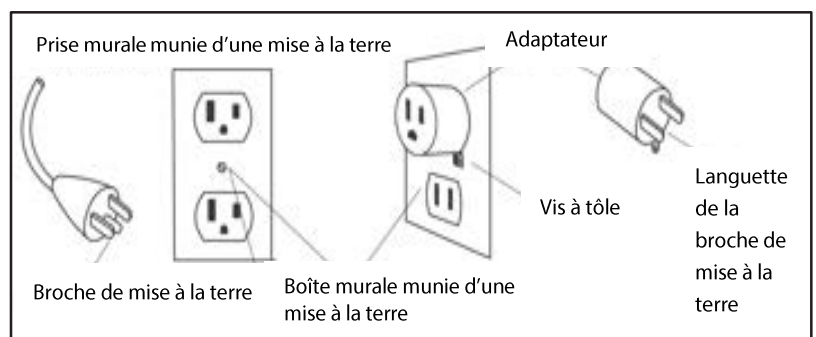
Nos tapis roulant sont équipés de supprimeurs de surtension pour éviter les déclenchements intempestifs. Nous avons testé plusieurs disjoncteurs et prises AFCI/GFCI avec nos produits. Les marques que nous avons testées sont : Eaton (série Cutler Hammer), Leviton (Smart Lock Pro) et Schneider Electric (série Canadian Home). Ces disjoncteurs ne se déclenchent pas lors de nos tests, lorsqu'ils sont connectés à nos tapis roulant, tant qu'aucun autre appareil n'est branché sur le même circuit.

## RENSEIGNEMENTS SUR LA MISE À LA TERRE

**Ce produit doit être mis à la terre.** En cas de dysfonctionnement ou de panne du tapis roulant, La mise à la terre fournit un chemin de moindre résistance pour le courant électrique, réduisant ainsi le risque de choc électrique. Ce produit est équipé d'un cordon comportant une fiche de mise à la terre. La fiche doit être branchée dans une prise appropriée, correctement installée et mise à la terre conformément à tous les codes et ordonnances locaux.

**DANGER - Une connexion incorrecte du conducteur de mise à la terre de l'équipement peut entraîner un risque de choc électrique. Vérifiez auprès d'un électricien ou d'un réparateur qualifié si vous avez un doute sur la mise à la terre correcte du produit. Ne modifiez pas la fiche fournie avec le produit si elle ne s'adapte pas à la prise ; faites installer une prise appropriée par un électricien qualifié.**

Ce produit est destiné à être utilisé sur un circuit nominal de 110 volts et possède une fiche de mise à la terre qui ressemble à la fiche illustrée ci-dessous. Un adaptateur temporaire ressemblant à l'adaptateur illustré ci-dessous peut être utilisé pour connecter cette fiche à un réceptacle à 2 pôles comme indiqué ci-dessous si une prise de courant correctement mise à la terre n'est pas disponible. L'adaptateur temporaire ne doit être utilisé que jusqu'à ce qu'une prise correctement mise à la terre (illustrée ci-dessous) puisse être installée par un électricien qualifié. La cosse d'oreille rigide de couleur verte, ou autre, sortant de l'adaptateur, doit être connectée à une mise à la terre permanente telle qu'un couvercle de boîte de sortie correctement mis à la terre. Chaque fois que l'adaptateur est utilisé, il doit être maintenu en place par une vis métallique.



# RENSEIGNEMENTS IMPORTANTS EN MATIÈRE DE FONCTIONNEMENT

- N'utilisez **JAMAIS** ce tapis roulant sans lire et comprendre complètement les résultats de tout changement opérationnel que vous demandez à l'ordinateur.
- Comprenez que les changements de vitesse et d'inclinaison ne se produisent pas immédiatement. Réglez la vitesse souhaitée sur la console de l'ordinateur et relâchez la touche de réglage. L'ordinateur répond graduellement à la commande.
- N'utilisez **JAMAIS** votre tapis roulant pendant un orage électrique. Des surtensions peuvent se produire dans votre alimentation électrique domestique et endommager les composants du tapis roulant. Par mesure de précaution, débranchez le tapis roulant pendant un orage électrique.
- Soyez prudent lorsque vous participez à d'autres activités tout en marchant sur votre tapis roulant, comme regarder la télévision, lire, etc. Ces distractions peuvent vous faire perdre l'équilibre ou vous empêcher de marcher au centre du tapis, ce qui peut entraîner des blessures graves.
- **Ne** montez et ne descendez **JAMAIS** du tapis roulant lorsque Le tapis est en mouvement. Les tapis roulant **SOLE** démarrent à une vitesse très faible, et il est inutile de chevaucher le tapis pendant le démarrage. Une fois que vous avez appris à utiliser l'appareil, vous pouvez simplement vous tenir debout sur le tapis pendant l'accélération lente.
- Tenez-vous toujours à un montant ou à une barre de maintien lorsque vous effectuez des changements de commande (inclinaison, vitesse, etc.).
- N'exercez pas une pression excessive sur les touches de commande de la console. Elles sont réglées avec précision pour fonctionner correctement avec une légère pression du doigt. Le fait d'appuyer plus fort ne va pas faire avancer l'appareil plus vite ou plus lentement. Si vous avez l'impression que les touches ne fonctionnent pas correctement avec une pression normale, contactez votre commerçant **SOLE**.

# RENSEIGNEMENTS IMPORTANTS EN MATIÈRE DE SÉCURITÉ

Un cordon d'attache de sécurité est fourni avec cet appareil et doit être utilisé à tout moment. C'est pour votre sécurité si vous tombez ou si vous reculez trop loin sur le tapis. Si vous tirez sur le cordon de sécurité, le tapis roulant cessera de bouger.

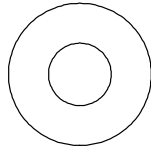
## A utiliser :

1. Placez la clé de sécurité en position sur la tête de commande de la console. Votre tapis roulant ne pourra pas démarrer et fonctionner sans cette clé. En retirant la clé de sécurité, vous protégez également le tapis roulant contre toute utilisation non autorisée.
2. Fixez fermement le clip en plastique sur vos vêtements pour assurer une bonne tenue.  
**Remarque :** *Le clip doit être fixé solidement pour être sûr qu'il ne se détache pas. Familiarisez-vous avec sa fonction et ses limites. Le tapis roulant s'arrête, en fonction de la vitesse, avec une côte de un à deux pas chaque fois que la clé de sécurité est retirée de la console. Utilisez l'interrupteur d'**arrêt** rouge en fonctionnement normal.*
3. Si la console affiche "Clé de sécurité retirée (Safety key removed), machine arrêtée. (Replace the key to Operate), remettez la clé de sécurité pour continuer à utiliser le tapis roulant.

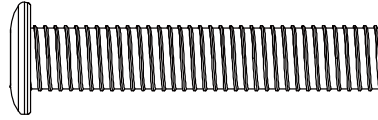


# LISTE DES FERRURES F80

## 3 FERRURES ÉTAPE 3



#106.  $\text{Ø } 3/8'' \times \text{Ø } 19 \times 1.5T$   
Rondelle plate (8 pièces)

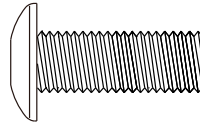


#86.  $3/8'' \times \text{UNC}16 \times 2''$   
Boulon à tête plate (8 pièces)

## 4 FERRURES ÉTAPE 4

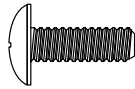


#113.  $\text{Ø}10 \times 1.5T$   
Rondelle fendue (4 pièces)



#139.  $3/8'' \times 1/2''$   
Boulon à douille à tête bouton (4 pièces)

## 5 FERRURES ÉTAPE 5



#127.  $M5 \times 15m/m$   
Vis à tête cruciforme (4 pièces)

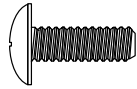
## 6 FERRURES ÉTAPE 6



#175.  $3,5 \times 16m/m$   
Vis à tête (4 pièces)



# 7 FERRURES ÉTAPE 7

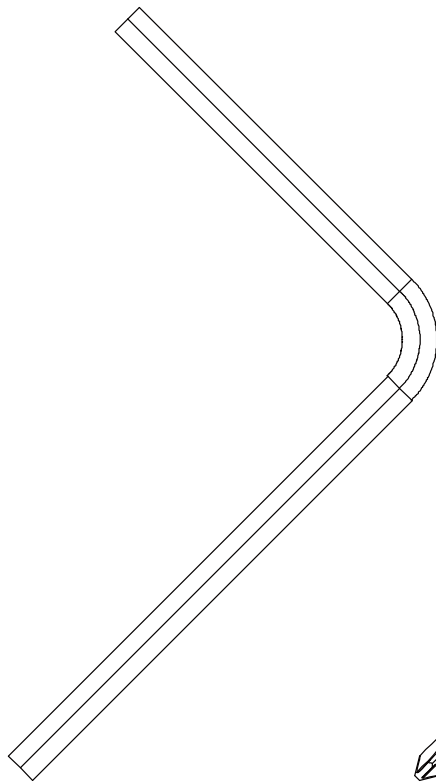


**#127.** M5 × 15m/m\_  
Vis à tête cruciforme (4 pièces)

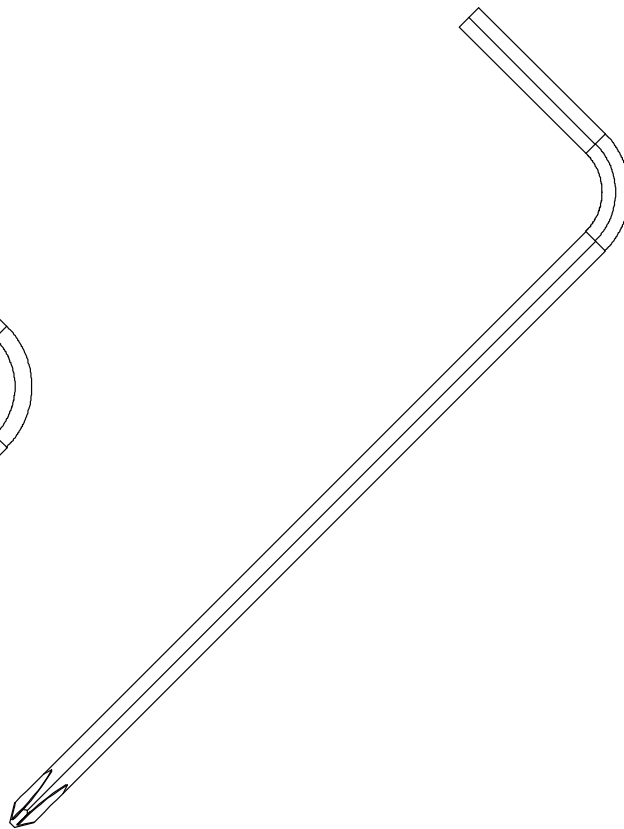


**#74.** M5 × 25m/m\_  
Vis à tête cruciforme (2 pièces)

## OUTILS D'ASSEMBLAGE



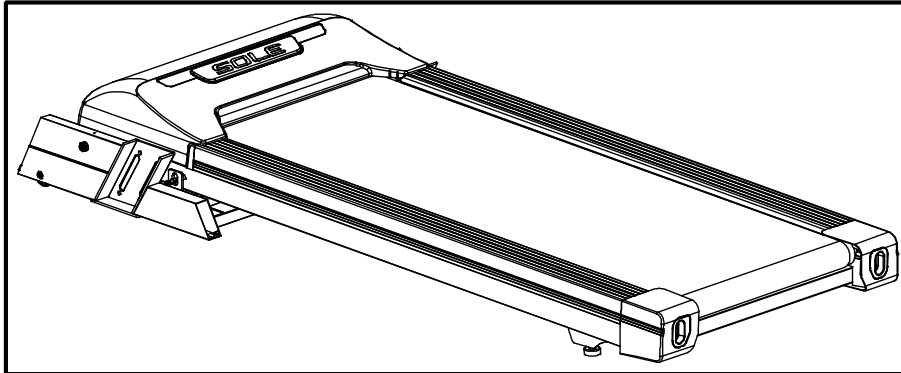
**#132.** Clé Allen M6\_L



**#131.** Clé à vis à tête cylindrique M5\_Allen

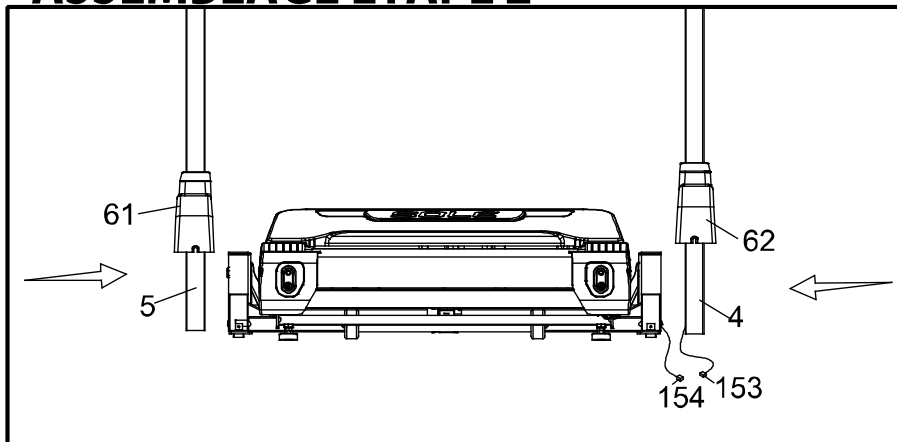
# ASSEMBLAGE F80

## 1 ASSEMBLAGE ÉTAPE 1



1. Retirez le tapis roulant du carton et placez-le sur un sol lisse et nivelé. L'arrière doit se trouver à au moins 3 pieds de tout mur. Vous devez retirer le film plastique et la mousse de polystyrène sous l'appareil avant d'enlever la bande Velcro. Si vous **inclinez l'appareil sur le côté après avoir retiré la ceinture, il risque de se plier et de rebondir vers le haut. Cela peut provoquer des blessures graves.**

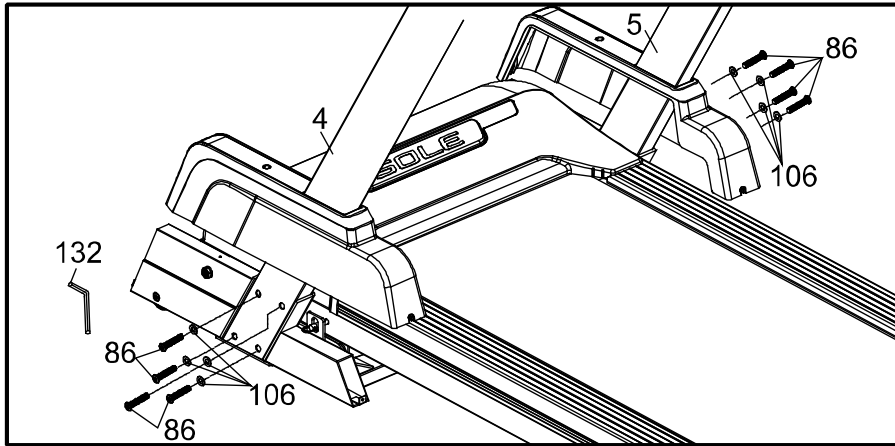
## 2 ASSEMBLAGE ÉTAPE 2



1. Insérez le montant gauche (**5**) dans le couvercle de la base du cadre (**G**) (**61**) et insérez le montant droit (**4**) dans le couvercle de la base du cadre (**D**) (**62**) et connectez le câble informatique 6P (milieu) (**153**) avec le câble informatique 6P (inférieur) (**154**).

**Avant de fixer le matériel à l'étape 3, assurez-vous que les câbles que vous venez de connecter ne sont pas coincés entre les tubes d'acier. Si c'est le cas, cela peut entraîner des problèmes qui empêchent le tapis roulant de fonctionner correctement.**

# 3 ASSEMBLAGE ÉTAPE 3

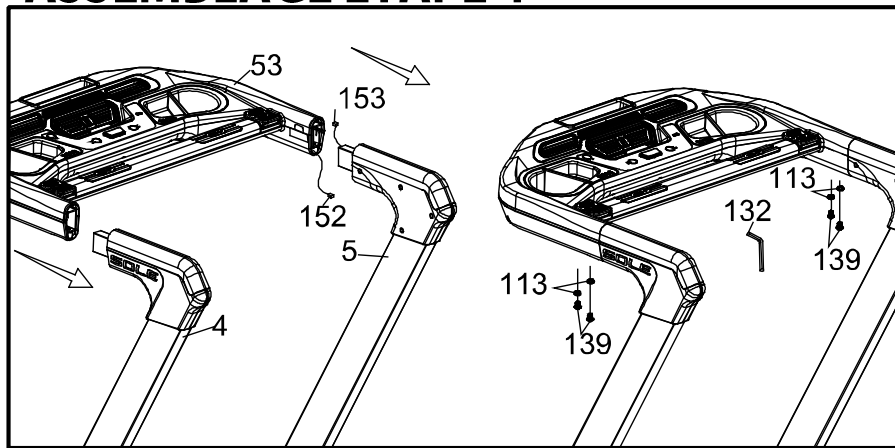


## FERRURES ÉTAPE 3

#106. Ø 3/8" × Ø 19 × 1,5T\_Rondelle plate (8 pièces)  
#86. Boulon à tête plate 3/8" × UNC16 × 2" (8 pièces)

1. Insérez les montants droit et gauche (4) et (5) dans la base du cadre (2), puis utilisez la clé Allen (132) pour serrer 8 boulons à tête plate (86) et 8 rondelles plates (106). **Ne serrez pas complètement les boulons avant d'avoir terminé l'étape 5.**

# 4 ASSEMBLAGE ÉTAPE 4



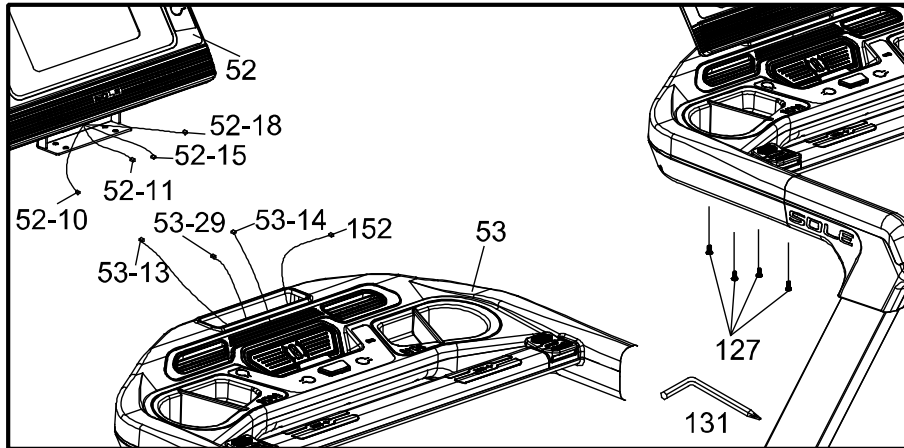
## FERRURES ÉTAPE 4

#113. Ø10 × 1,5T\_Rondelle fendue (4 pièces)  
#139. 3/8" × 1/2" Boulon à douille à tête bouton (4 pièces)

1. Connectez le câble informatique 6P (central) (153) au câble informatique 6P (supérieur) (152), puis insérez l'assemblage de la console (inférieur) (53) dans les montants droit et gauche (4) et (5) et utilisez la clé Allen M6\_L (132) pour serrer 4 boulons à tête ronde (139) et 4 rondelles fendues (113).

**Avant de fixer le matériel à l'étape 5, assurez-vous que les câbles que vous venez de connecter ne sont pas coincés entre les tubes d'acier. Si c'est le cas, cela peut entraîner des problèmes qui empêchent le tapis roulant de fonctionner correctement.**

# 5 ASSEMBLAGE ÉTAPE 5



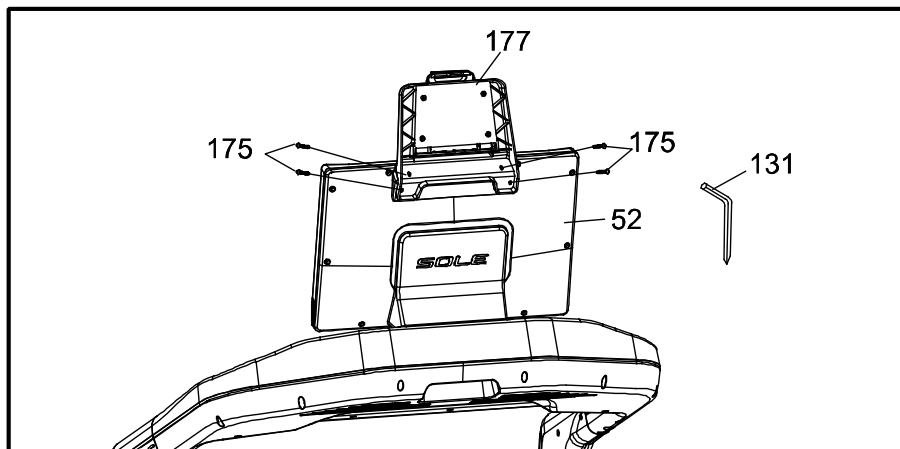
## FERRURES ÉTAPE 5

#127. M5 × 15m/m\_  
Vis à tête cruciforme  
(4 pièces)

1. Connectez le câble d'ordinateur 9P (supérieur) (52-10) avec le câble d'ordinateur 9P (inférieur) (53-13), et connectez le câble d'ordinateur 4P (supérieur) (52-11) avec le câble d'ordinateur 4P (inférieur) (53-29), et connectez le câble d'ordinateur 7P (supérieur) (52-15) avec le câble d'ordinateur 7P (inférieur) (53-14), et connectez le câble d'ordinateur 6P (52-18) avec le câble d'ordinateur 6P (supérieur) (152).
2. Placez la console (supérieure) (52) sur la console (inférieure) (53) et utilisez la clé à vis à tête cylindrique M5\_Allen (131) pour serrer les 4 vis à tête cylindrique Phillips (127).

**REMARQUE :** Veuillez serrer toutes les vis une fois l'assemblage de tous les composants terminés.

# 6 ASSEMBLAGE ÉTAPE 6

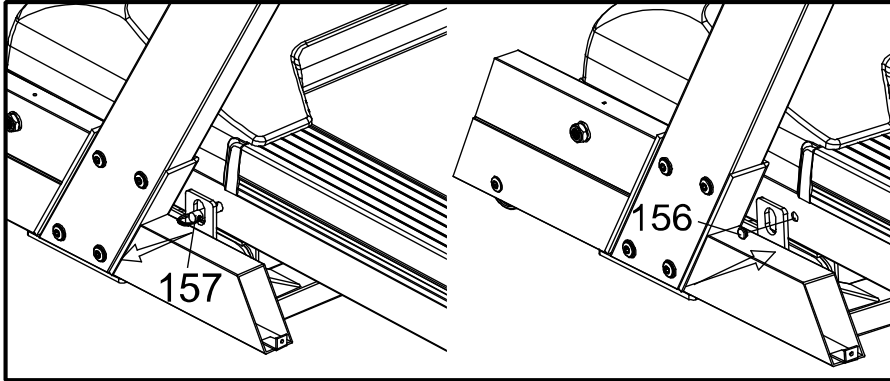


## FERRURES ÉTAPE 6

#175. 3,5 × 16m/m\_  
Vis à tête  
(4 pièces)

1. Placez le support de tablette (177) sur l'assemblage de la console (haut) (52) et utilisez la clé à vis à tête cylindrique M5\_Allen (131) pour serrer les 4 vis à tête (175).

# 7 ASSEMBLAGE ÉTAPE 7

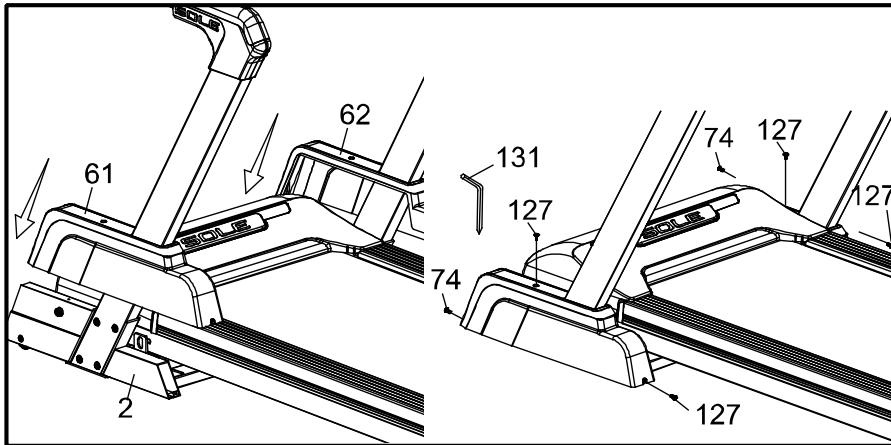


## FERRURES ÉTAPE 7

#74. M5 × 25m/m\_  
Vis à tête cruciforme  
(2 pièces)

#127. M5 × 15m/m\_  
Vis à tête cruciforme  
(4 pièces)

**REMARQUE :** Après avoir effectué les opérations ci-dessus, retirez la goupille de verrouillage (157) et insérez l'embout (156) dans le trou.



1. Installez le couvercle de la base du cadre à gauche (61) et à droite (62) dans la base du cadre (2) et utilisez la clé à vis à tête cylindrique M5\_Allen (131) pour serrer 4 vis à tête cruciforme (127) et 2 vis à tête cruciforme (74) dans la base du cadre (2).

# INSTRUCTIONS DE PLIAGE

N'essayez pas de déplacer l'appareil s'il n'est pas en position pliée et verrouillée. Assurez-vous que le cordon d'alimentation est bien fixé pour éviter tout dommage. Utilisez les deux mains pour déplacer l'appareil dans la position souhaitée.

## ■ POUR PLIER LE TAPIS ROULANT

S'assurer que le tapis roulant est au minimum d'inclinaison. Soulevez la plate-forme du tapis roulant jusqu'à ce qu'elle soit fixée par le tube télescopique de verrouillage au centre arrière de la base.



## ■ POUR DÉPLIER LE TAPIS ROULANT

D'une main, exercez une légère pression vers l'avant\* sur la plate-forme du tapis roulant. Tirez le levier de déverrouillage vers le bas et abaissez lentement la plate-forme jusqu'au sol. La plate-forme descend sans aide lorsqu'elle arrive à la hauteur de la taille.

- \*Au niveau du rouleau arrière pour soulager la pression sur le système de verrouillage.



# INSTRUCTIONS DE TRANSPORT

Le tapis roulant est équipé de roues de transport qui sont engagées lorsque le tapis roulant est plié. Après le pliage, il suffit de rouler le tapis roulant pour le ranger.

# FONCTIONNEMENT DE VOTRE TAPIS ROULANT

SE FAMILIARISER AVEC LE PANNEAU DE CONTRÔLE

## CONSOLE F80



## POUR COMMENCER

### F80 CONSOLES

Mettez le tapis roulant sous tension en le branchant sur une prise murale appropriée, puis actionnez l'interrupteur d'alimentation situé à l'avant du tapis roulant, sous le capot du moteur. Assurez-vous que la **clé de sécurité** est installée, car le tapis roulant ne se mettra pas en marche sans elle.

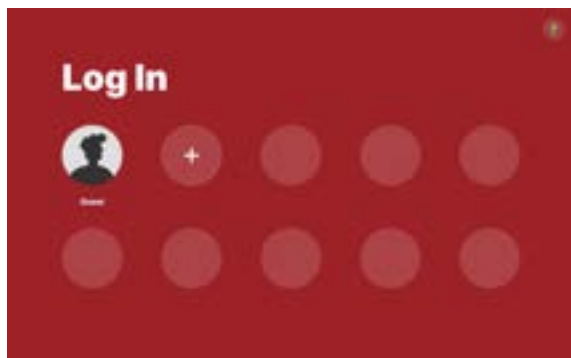


# FONCTIONNEMENT DE L'ÉCRAN TACTILE

Utilisez la console à écran tactile pour choisir parmi une variété de programmes d'entraînement et de tests de condition physique prédéfinis, et pour profiter du contenu multimédia de votre choix lorsque vous êtes en déplacement.

## Pour commencer

Lors du premier lancement, la console vous invite à entrer en tant qu'invité ou à créer un nouveau profil. Il est recommandé de créer votre propre profil : il permet à votre appareil de mémoriser vos paramètres physiques, vos programmes favoris et vos modèles ; vous disposerez de votre propre programme personnalisé avec un modèle d'intensité réglable, et vos enregistrements d'entraînement pourront être synchronisés avec l'application mobile SOLE+. Appuyez sur + pour créer un nouveau profil. Vous pouvez créer un maximum de 9 profils. Chaque profil peut être protégé par un code d'accès.



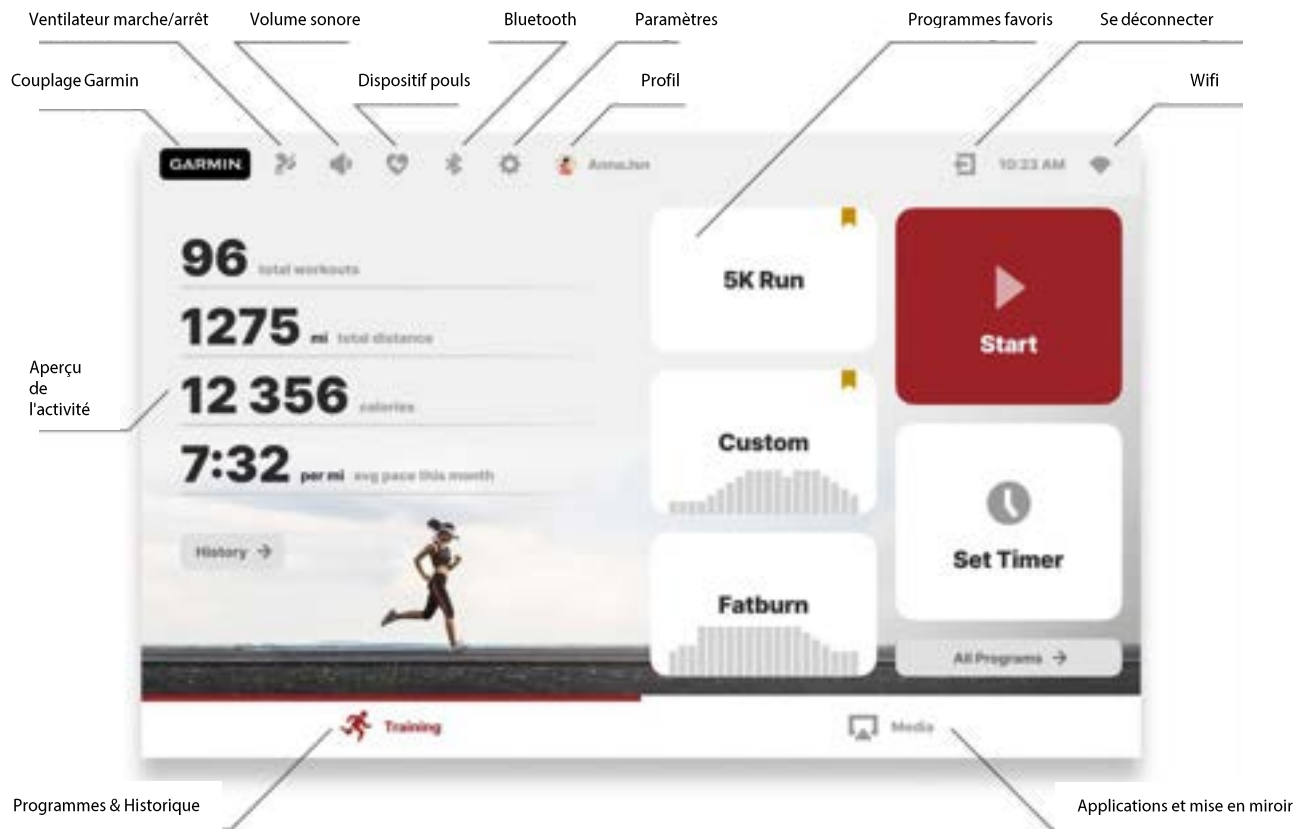
Pour relier un compte SOLE+, scannez le code QR sur l'écran de la console pour télécharger l'application mobile. Une fois l'application installée et l'enregistrement terminé, appuyez sur "Link" en bas de l'écran de la console, puis ouvrez la caméra de lecture du code QR dans votre application SOLE+, et scannez le code QR une fois de plus pour lier votre profil local au compte SOLE+. N'oubliez pas que le profil de votre console ne peut pas être lié à plusieurs comptes SOLE+ en même temps. Si vous sautez cette étape, vous pourrez y accéder à nouveau plus tard dans les paramètres du profil.

## Écran d'accueil

**L'écran principal** de la section Entraînement affiche une vue d'ensemble de votre activité et propose des raccourcis vers les modes d'entraînement les plus fréquemment utilisés : un démarrage immédiat, un entraînement chronométré contrôlé manuellement ("Timer") et jusqu'à 3 programmes que vous avez marqués comme favoris sont disposés sur cette page pour vous permettre d'y accéder rapidement.

Si vous êtes en mode Invité, vous pouvez définir votre âge et votre poids ici ; cela aidera l'appareil à calculer votre résumé d'entraînement avec plus de précision.



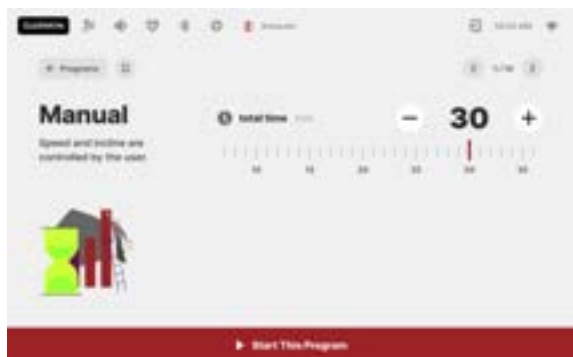


## Programmes d'entraînement

Pour accéder à toutes les catégories de programmes disponibles, appuyez sur "Tous les programmes" sur l'écran d'accueil. Une fois à l'intérieur, passez d'une catégorie à l'autre en utilisant les onglets en haut de l'écran : Programmes, Tests de condition physique, Modèles et Favoris.



Tapez sur l'une des cartes de programme pour ouvrir une page de configuration du programme, où vous pouvez en savoir plus sur le programme, définir les propriétés de votre séance d'entraînement ou continuer à naviguer en appuyant sur les boutons fléchés dans le coin supérieur droit de l'écran. Pour ajuster les paramètres de la séance d'entraînement, vous pouvez faire glisser la règle, appuyer sur les boutons + et -, ou appuyer sur le chiffre pour ouvrir un pavé numérique et saisir directement la valeur.

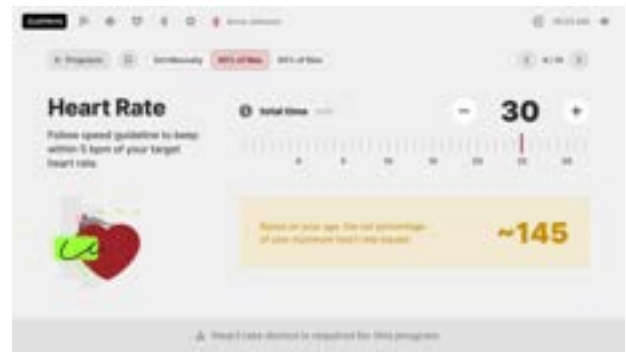


Le programme **manuel (Timer)** est une séance d'entraînement chronométrée dont la vitesse et l'inclinaison sont contrôlées manuellement à tout moment de la course.

**Les programmes Hill, Fatburn, Cardio, Strength et HIIT** suivent des schémas prédéfinis de changement de vitesse et d'inclinaison. Les paramètres de durée totale et de vitesse maximale définissent la durée et l'intensité globale de votre entraînement.

Les niveaux de vitesse et d'inclinaison pour chaque segment des programmes sont indiqués dans le tableau ci-dessous. Les valeurs de vitesse représentent un pourcentage de la vitesse maximale réglée avant le départ. Par exemple, si la vitesse maximale a été réglée sur 10,0 mph et que la valeur du tableau indique 20, cela signifie que la vitesse de ce segment sera de 2,0 mph. Si la valeur du tableau indique 100, la vitesse de ce segment sera égale à la vitesse maximale que vous avez définie avant la séance d'entraînement. Les valeurs d'inclinaison sont absolues.

Programme		Échauffement	1	2	3	4	5	6	7	8	9	10	11	12	13	14	15	16	17	18	19	20	Refroidissement				
Colline	Vitesse	20	30	40	50	50	63	75	75	75	88	75	88	88	100	75	88	75	88	88	75	63	50	50	40	30	20
	Inclinaison	0	0	0	0	0	1	2	3	4	3	4	4	5	3	4	3	4	5	3	1	1	0	0	0	0	0
Brûlures de graisse	Vitesse	20	30	40	50	50	63	63	100	100	100	100	100	100	100	100	100	100	100	88	75	63	50	50	40	30	20
	Inclinaison	0	0	0	0	0	1	2	4	5	3	4	4	3	2	3	4	5	6	4	2	1	0	0	0	0	0
Cardio	Vitesse	20	30	40	50	50	63	75	75	88	75	75	88	63	75	88	75	75	100	75	88	63	50	50	40	30	20
	Inclinaison	0	0	0	0	0	1	2	3	2	2	3	1	2	3	2	2	4	2	3	1	1	0	0	0	0	0
La force	Vitesse	20	30	40	63	63	63	75	75	75	75	88	88	88	100	88	88	88	75	75	75	63	63	63	40	30	20
	Inclinaison	0	0	0	0	0	1	2	4	6	8	7	6	5	4	3	4	5	7	5	3	1	0	0	0	0	0
HIIT	Vitesse	20	30	40	50	50	63	75	88	63	63	88	63	75	100	63	75	100	63	75	88	63	50	50	40	30	20
	Inclinaison	0	0	0	0	0	1	2	3	5	2	3	6	2	3	7	2	3	8	2	3	3	0	0	0	0	0



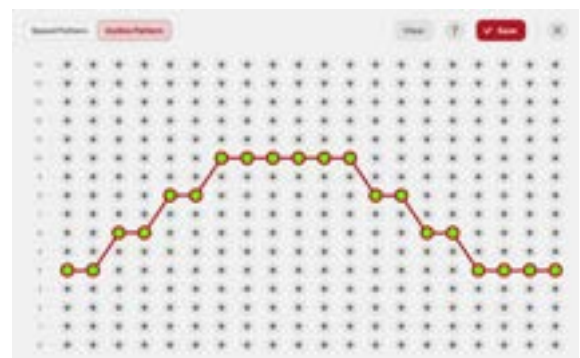
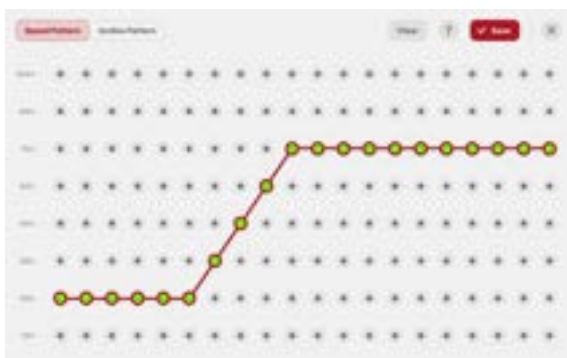
Les programmes **5K Run**, **10K Run** définissent automatiquement une distance cible pour votre entraînement (5 km et 10 km, respectivement). Sur la page de configuration du programme, la console affiche la durée totale estimée pour cette course en fonction de la vitesse cible sélectionnée. Le programme se termine lorsque la distance cible est atteinte.

Le programme de **fréquence cardiaque** utilise une inclinaison pour contrôler votre fréquence cardiaque. L'inclinaison augmente progressivement jusqu'à ce que vous atteigniez votre fréquence cardiaque cible, puis s'ajuste automatiquement pour vous maintenir à 5 bpm de votre objectif. Un cardiofréquencemètre est nécessaire pour ce programme.

Sur la page de configuration du programme, vous pouvez soit définir directement le nombre de bpm cible, soit sélectionner 60 % ou 80 % de votre fréquence cardiaque maximale prédite par votre âge, ce qui permet à l'appareil de calculer automatiquement votre cible. Si vous choisissez la deuxième option, assurez-vous d'avoir indiqué votre âge à l'appareil, sinon les calculs seront basés sur les valeurs par défaut. Le programme se termine lorsque le temps est écoulé ou lorsque votre fréquence cardiaque est supérieure de 20 % à l'objectif fixé.

**Personnalisé** est un programme dont les modèles de vitesse et d'inclinaison sont entièrement personnalisables. Sur la page de configuration du programme, appuyez sur "Add Pattern" pour passer en mode édition. Reliez les points pour cartographier votre charge tout au long du programme, du plus facile en bas au plus difficile en haut. La durée de chaque segment dépend de la durée totale sélectionnée - vous pouvez la définir avant de commencer.

Les valeurs de vitesse sont relatives et le maximum peut être modifié avant chaque séance d'entraînement ; tous les segments seront ajustés proportionnellement. Les valeurs d'inclinaison sont absolues et varient entre 0 et le modèle d'inclinaison est optionnel.



**Les modèles** sont des programmes prédéfinis avec un ensemble de paramètres conservés. Les programmes peuvent être sauvegardés en tant que modèles une fois terminés, ou vous pouvez en créer un à partir de zéro dans l'onglet Modèles : cliquez sur le bouton "Nouveau modèle", choisissez votre programme de base, puis sauvegardez-le avec des propriétés adaptées. Vous pouvez enregistrer un maximum de 12 programmes modèles. Pour supprimer les modèles indésirables, cliquez sur "Modifier les modèles" dans l'onglet Modèles.



Un programme peut être étiqueté comme **favori**. Jusqu'à 3 programmes favoris apparaîtront sur l'écran d'accueil, afin que vous puissiez y accéder plus facilement. Pour "aimer" un programme, ouvrez la page de configuration du programme et appuyez sur l'icône "ruban" dans le coin supérieur gauche de l'écran. Vous trouverez tous les programmes étiquetés sous l'onglet Favoris : pour supprimer l'étiquette, appuyez sur "Modifier les favoris", ou allez directement à la page de configuration des programmes et décochez l'icône "ruban".

Une fois que vous avez choisi le programme, appuyez sur le bouton "Start This Program" à l'écran ou sur la touche physique "START" de l'appareil pour commencer votre séance d'entraînement.

### Tests de condition physique

Choisissez parmi 7 options sous l'onglet Tests de condition physique. Tapez sur la carte de test pour ouvrir la page de configuration du test. Assurez-vous que les paramètres physiques affichés sur cette page sont corrects : ces données peuvent affecter le déroulement du test et ses résultats ; si les données ne sont pas exactes, appuyez sur "Modifier les paramètres" pour ajuster les chiffres.

Avant le test,

- assurez-vous d'être en bonne santé ; consultez votre médecin avant d'effectuer tout exercice si vous avez plus de 35 ans ou si vous avez des problèmes de santé préexistants ;
- assurez-vous de vous être échauffé et étiré avant de passer le test ;
- ne consommez pas de caféine avant l'examen.

**Le protocole de Gerkin** est un test VO<sub>2</sub> (volume d'oxygène) sous-maximal, qui augmente la vitesse et l'inclinaison en alternance jusqu'à ce que vous atteigniez 85 % de votre fréquence cardiaque maximale (un cardiofréquencemètre est nécessaire pour ce test). Le temps qu'il vous faut pour atteindre 85 % détermine le score du test (VO<sub>2</sub> Max). Le test commence par un échauffement de 3 minutes à vitesse réduite.

**L'armée de l'air, l'armée de terre, la marine, les garde-côtes, le PEB** et le **corps des Marines** sont des tests militaires américains qui mesurent le temps nécessaire pour parcourir une certaine distance. La vitesse est contrôlée manuellement.

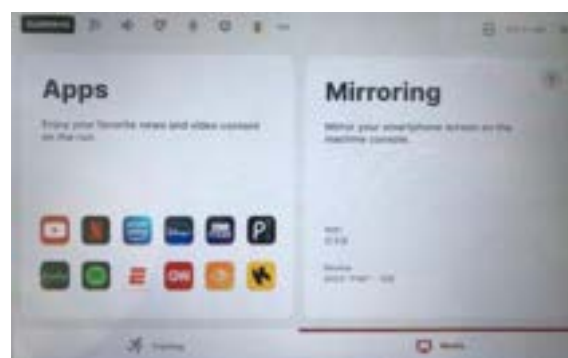
## L'historique

Pour voir vos derniers enregistrements d'entraînement, appuyez sur "Historique" sur l'écran principal de la section Entraînement. Jusqu'à 10 enregistrements peuvent être stockés localement sur la console, mais vous pouvez accéder à l'ensemble de votre historique d'entraînement si vous reliez votre profil à l'application mobile SOLE+. Tapez sur l'aperçu de l'enregistrement pour voir le résumé complet. Chaque utilisateur ne peut voir que ses séances d'entraînement.



## Les médias

Tapez sur l'onglet droit du panneau inférieur pour accéder à la section Média. Choisissez parmi une variété d'**applications** tierces préinstallées ou utilisez la fonction **Mirroring** pour diffuser le contenu de votre smartphone directement sur l'écran de la console. Pour obtenir des instructions détaillées, appuyez sur l'icône ?



Une fois le contenu affiché, utilisez le panneau flottant pour naviguer et utiliser le mode plein écran. Touchez le bord supérieur du panneau et faites-le glisser sur l'écran pour lui trouver un emplacement idéal, où il ne vous empêchera pas d'interagir avec le contenu. Appuyez sur Masquer les panneaux pour passer en mode plein écran sans les statistiques en haut et les onglets en bas, et sur Afficher les panneaux pour les faire réapparaître. Utilisez le bouton fléché sur le côté droit du panneau pour masquer et afficher les étiquettes de texte : il vous permet de réduire davantage la taille du panneau. Appuyez sur "Apps" pour revenir à la sélection des sources de contenu.

## Mode entraînement

Une fois que la séance d'entraînement a commencé, après un court compte à rebours, la console apparaît en mode d'entraînement. Les phases d'échauffement et de récupération peuvent être sautées en appuyant sur "Skip".

Pendant la séance d'entraînement, vous pouvez basculer entre les vues **Stats**, **Graphiques** et **Piste de** la section Entraînement, ou aller dans la section Média pour profiter de votre contenu multimédia préféré. Dans l'affichage des statistiques, vous pouvez sélectionner les paramètres que vous souhaitez afficher en tapant sur le chiffre.

Utilisez les touches physiques pour régler la vitesse et l'inclinaison. Appuyez sur la touche physique "STOP" pour interrompre la séance d'entraînement. Vous pouvez alors reprendre la course, commencer une phase de récupération ou terminer votre séance d'entraînement et consulter le résumé. Après 5 minutes d'inactivité en mode Pause, la séance d'entraînement se termine automatiquement.

Le fonctionnement réel de la machine peut différer légèrement de la description faite dans le manuel.



## Nouvelle application Sole+ à utiliser avec certains appareils Apple et Android !

Afin de vous aider à atteindre vos objectifs d'exercice, votre nouvel appareil est équipé d'un émetteur-récepteur Bluetooth® qui lui permet d'interagir avec certains téléphones ou tablettes via l'application Sole +.

Il vous suffit de télécharger l'application gratuite Sole + sur l'Apple Store ou Google Play, puis de suivre les instructions de l'application pour la synchroniser avec votre appareil d'exercice.

Vous pouvez appuyer sur le bouton "DISPLAY" de l'APP pour afficher les données de la séance d'entraînement en cours. Lorsque votre exercice est terminé, appuyez sur le bouton "END & SAVE WORKOUT" de l'APP pour enregistrer les données de la séance d'entraînement.

L'application Sole + vous permet également de synchroniser vos données d'entraînement avec l'un des nombreux sites cloud de fitness supportés : Apple Health, Google Fit, Strava, MapMyFitness ou Fitbit, et bien d'autres encore à venir.

### Synchronisation de l'application avec votre appareil d'exercice :

1. Téléchargez l'application en scannant le code QR à droite.
2. Ouvrez l'application sur votre appareil (téléphone ou tablette) et assurez-vous que le Bluetooth® est activé sur votre appareil (téléphone ou tablette).
3. Dans l'application, cliquez sur l'icône Bluetooth pour rechercher votre équipement Sole + (illustré à droite).



4. Dans la liste des résultats de l'analyse Bluetooth, sélectionnez la machine à connecter. Lorsque l'application et l'équipement sont synchronisés, l'icône Bluetooth® s'allume sur l'écran de la console de l'équipement. Cliquez sur "DISPLAY", vous pouvez maintenant commencer à utiliser votre Sole + App.
5. Une fois l'exercice terminé, appuyez sur l'APP "END & SAVE WORKOUT" pour enregistrer les données de l'exercice, et vous serez invité à synchroniser vos données avec chaque site cloud de fitness disponible. Veuillez noter que vous devrez télécharger l'application compatible, telle que Apple Health, Google Fit, Strava, MapMyFitness ou Fitbit, etc, pour que l'icône soit active et disponible.

**Remarque :** votre appareil doit fonctionner avec un système d'exploitation minimum IOS 13.1 ou Android 8.0 pour que l'application Sole + fonctionne correctement.

L'appareil d'entraînement peut également lire de la musique sans fil via Bluetooth. Activez la fonction Bluetooth de votre téléphone portable ou de votre tablette. Recherchez le nom "Bt-speaker" dans le menu Bluetooth de votre appareil. Appuyez sur pour vous connecter. Votre appareil peut maintenant transmettre de la musique à l'équipement d'entraînement.

Le dispositif Bluetooth (BLE 5.0) de l'équipement d'exercice peut également être connecté à l'émetteur de ceinture thoracique de fréquence cardiaque sans fil Bluetooth (BLE 5.0). L'émetteur de la ceinture thoracique peut recevoir des signaux même lorsque l'application est déjà utilisée. Vous pouvez d'abord porter la ceinture thoracique de fréquence cardiaque sans fil Bluetooth, puis commencer la connexion. Pendant la connexion, la console affichera la valeur de la fréquence cardiaque via Bluetooth.



L'icône s'allume lorsque la connexion à une ceinture cardiaque Bluetooth est réussie et que la fréquence cardiaque s'affiche. L'icône s'éteint si la ceinture cardiaque Bluetooth est déconnectée.

## Chargement sans fil

Fonction de chargement sans fil :

Chargez votre appareil personnel pendant votre séance d'entraînement en le plaçant correctement à l'intérieur du boîtier/de la zone de chargement sans fil.

NOTE :

- \*\* Pour un résultat optimal, votre appareil doit être réglé en orientation paysage.
- \*\* L'icône de "charge" de votre appareil indique qu'il est en train de se charger.
- \*\*\* Il fournit jusqu'à 10 watts d'énergie pour de nombreux téléphones portables supportant la fonction de charge sans fil.



# PROGRAMMES DE FRÉQUENCE CARDIAQUE

## Avant de commencer, un mot sur la fréquence cardiaque:

La vieille devise, "pas de douleur, pas de gain", est un mythe qui a été dépassé par les avantages d'un exercice physique confortable. Une grande partie de ce succès a été favorisée par l'utilisation de moniteurs de fréquence cardiaque. En utilisant correctement un cardiofréquencemètre, de nombreuses personnes découvrent que leur choix habituel d'intensité d'exercice était trop élevé ou trop faible et que l'exercice est beaucoup plus agréable en maintenant leur fréquence cardiaque dans la plage de bénéfices souhaitée.

Pour déterminer la gamme de prestations dans laquelle vous souhaitez vous entraîner, vous devez d'abord déterminer votre fréquence cardiaque maximale. Pour ce faire, vous pouvez utiliser la formule suivante : 220 moins votre âge. Vous obtiendrez ainsi la fréquence cardiaque maximale (FCM) d'une personne de votre âge. Pour déterminer la plage de fréquence cardiaque efficace pour des objectifs spécifiques, il suffit de calculer un pourcentage de votre FCM. Votre zone d'entraînement de fréquence cardiaque se situe entre 50 % et 90 % de votre fréquence cardiaque maximale. 60% de votre FCM est la zone qui brûle les graisses tandis que 80% est destinée à renforcer le système cardiovasculaire. Cette zone de 60 % à 80 % est la zone dans laquelle il faut rester pour obtenir un maximum de bénéfices.

Pour une personne âgée de 40 ans, la zone de fréquence cardiaque cible est calculée :

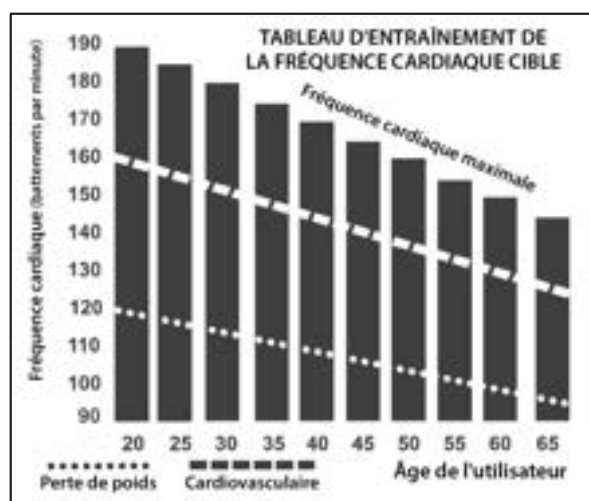
$$220 - 40 = 180 \text{ (fréquence cardiaque maximale)}$$

$$180 \times 0,6 = 108 \text{ battements par minute}$$

(60% du maximum)

$$180 \times 0,8 = 144 \text{ battements par minute}$$

(80% du maximum)



Donc, pour une personne de 40 ans, la zone d'entraînement serait la suivante 108 à 144 battements par minute.

Si vous saisissez votre âge pendant la programmation, la console effectuera ce calcul automatiquement. La saisie de votre âge est utilisée pour les programmes de fréquence cardiaque. Après avoir calculé votre FCM, vous pouvez décider de l'objectif que vous souhaitez poursuivre.

Les deux raisons ou objectifs les plus courants de l'exercice physique sont la forme cardiovasculaire (entraînement du cœur et des poumons) et le contrôle du poids. Les colonnes noires du graphique ci-dessus représentent la FCM d'une personne dont l'âge est indiqué au bas de chaque colonne. La fréquence cardiaque d'entraînement, pour la forme cardiovasculaire ou la perte de poids, est représentée par deux lignes différentes qui traversent le graphique en diagonale. Une définition de l'objectif de ces lignes se trouve dans le coin inférieur gauche du graphique. Si votre objectif est la forme cardiovasculaire ou la perte de poids, vous pouvez l'atteindre en vous entraînant à 80 % ou à 50 % de la fréquence cardiaque. 60 %, respectivement, de votre RCM selon un calendrier approuvé par votre médecin. Consultez votre médecin avant de participer à tout programme d'exercices.



## TAUX D'EFFORT PERÇU

La fréquence cardiaque est importante, mais écouter son corps présente également de nombreux avantages. La fréquence cardiaque n'est pas la seule variable qui détermine l'intensité de votre entraînement. Votre niveau de stress, votre santé physique, votre santé émotionnelle, la température, l'humidité, l'heure de la journée, la dernière fois que vous avez mangé et ce que vous avez mangé, tout cela contribue à l'intensité à laquelle vous devez vous entraîner. Si vous écoutez votre corps, il vous dira tout cela.

Le taux d'effort perçu (RPE), également connu sous le nom d'échelle de Borg, a été développé par le physiologiste suédois G.A.V. Borg. Cette échelle évalue l'intensité de l'exercice de 6 à 20 en fonction de la façon dont vous vous sentez ou de la perception de votre effort.

L'échelle est la suivante :

Évaluation de la perception de

l'effort

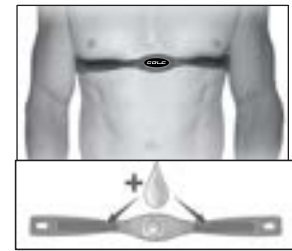
- 6 Minimal
- 7 Très, très léger
- 8 Très, très léger +
- 9 Très léger
- 10 Très léger +
- 11 Assez léger
- 12 Confortable
- 13 Assez difficile
- 14 Assez difficile +
- 15 Hard
- 16 Hard +
- 17 Très difficile
- 18 Très dur +
- 19 Très, très difficile
- 20 Maximal

Vous pouvez obtenir un niveau de fréquence cardiaque approximatif pour chaque évaluation en ajoutant simplement un zéro à chaque évaluation. Par exemple, une note de 12 correspondra à une fréquence cardiaque approximative de 120 battements par minute. Votre RPE variera en fonction des facteurs évoqués précédemment. C'est le principal avantage de ce type d'entraînement. Si votre corps est fort et reposé, vous vous sentirez fort, et votre rythme sera plus facile. Lorsque votre corps est dans cet état, vous êtes capable de vous entraîner plus dur et l'EPR le confirmera. Si vous vous sentez fatigué et léthargique, c'est que votre corps a besoin d'une pause. Dans ces conditions, votre rythme sera plus soutenu. Une fois de plus, cela apparaîtra dans votre EPR et vous vous entraînerez au niveau approprié pour ce jour-là.

# UTILISATION DE L'ÉMETTEUR DE FRÉQUENCE CARDIAQUE (EN OPTION)

Comment porter votre émetteur de ceinture thoracique sans fil :

1. Fixez l'émetteur à la sangle élastique à l'aide des pièces de verrouillage.
2. Ajustez la sangle aussi fermement que possible, tant que la sangle n'est pas trop serrée pour rester confortable.
3. Positionnez l'émetteur avec le logo SOLE centré au milieu de votre corps, face à votre poitrine (certaines personnes doivent positionner l'émetteur légèrement à gauche du centre). Fixez l'extrémité finale de la sangle élastique en insérant l'extrémité ronde et, en utilisant les pièces de verrouillage, fixez l'émetteur et la sangle autour de votre poitrine.
4. Positionnez l'émetteur immédiatement sous les muscles pectoraux.
5. La sueur est le meilleur conducteur pour mesurer les signaux électriques des battements cardiaques les plus infimes.



Toutefois, de l'eau ordinaire peut également être utilisée pour pré-humidifier les électrodes (2 zones ovales striées sur le revers de la ceinture et sur les deux côtés de l'émetteur). Il est également recommandé de porter la ceinture de l'émetteur quelques minutes avant votre séance d'entraînement. Certains utilisateurs, en raison de leur chimie corporelle, ont plus de mal à obtenir un signal fort et régulier au début. Après s'être "échauffé", ce problème s'atténue. Comme indiqué, le fait de porter des vêtements par-dessus l'émetteur/la sangle n'affecte pas les performances.

6. Votre entraînement doit être à portée - distance entre l'émetteur et le récepteur - pour obtenir un signal fort et stable. La longueur de la portée peut varier quelque peu mais, en général, restez assez près de la console pour maintenir des lectures bonnes, fortes et fiables. Le fait de porter l'émetteur immédiatement contre la peau nue vous assure un bon fonctionnement. Si vous le souhaitez, vous pouvez porter l'émetteur par-dessus une chemise. Pour ce faire, humidifiez les parties de la chemise sur lesquelles les électrodes vont reposer.

**Remarque :** L'émetteur est automatiquement activé lorsqu'il détecte une activité du cœur de l'utilisateur. De plus, il se désactive automatiquement lorsqu'il ne reçoit aucune activité. Bien que l'émetteur soit résistant à l'eau, l'humidité peut avoir pour effet de créer de faux signaux. Vous devez donc prendre la précaution de sécher complètement l'émetteur après utilisation afin de prolonger la durée de vie de la pile (la durée de vie de la pile de l'émetteur est estimée à 2500 heures). La pile de remplacement est une pile Panasonic CR2032.

## FONCTIONNEMENT ERRATIQUE

**Attention !** N'utilisez pas ce tapis roulant pour mesurer la fréquence cardiaque à moins qu'une valeur de fréquence cardiaque réelle constante et solide ne s'affiche. L'affichage de chiffres élevés, sauvages et aléatoires indique un problème.

Les zones à rechercher pour les interférences qui peuvent causer un rythme cardiaque erratique :

1. Fours à micro-ondes, téléviseurs, petits appareils électroménagers, etc.
2. Lampes fluorescentes.
3. Certains systèmes de sécurité domestiques.
4. Clôture de périmètre pour un animal de compagnie.
5. Certaines personnes ont des problèmes pour que l'émetteur capte un signal sur leur peau. Si vous avez des problèmes, essayez de porter l'émetteur à l'envers. Normalement, l'émetteur est orienté de façon à ce que le logo SOLE soit à l'endroit.
6. L'antenne qui capte votre rythme cardiaque est très sensible. S'il y a une source de bruit extérieure, le fait de tourner toute la machine de 90 degrés peut désaccorder les interférences.
7. Console du tapis roulant desserrée ou boulons dans le tube vertical.
8. Un autre individu portant un émetteur à moins de 3' de la console de votre machine.

Si vous continuez à rencontrer des problèmes, contactez votre commerçant.

**AVERTISSEMENT ! - N'UTILISEZ PAS LE PROGRAMME DE FRÉQUENCE CARDIAQUE SI VOTRE FRÉQUENCE CARDIAQUE N'EST PAS ENREGISTRÉE CORRECTEMENT SUR L'ÉCRAN DU TAPIS ROULANT !**

# ENTRETIEN GÉNÉRAL

## TAPIS ROULANT ET PLANCHE

Votre tapis roulant utilise une plate-forme à très haut rendement et à faible frottement. Les performances sont maximisées lorsque la plate-forme est maintenue aussi propre que possible. Utilisez un chiffon doux et humide, ou une serviette en papier, pour essuyer le bord du tapis et la zone située entre le bord du tapis et le cadre. Passez également le plus loin possible directement sous le bord du tapis. Cette opération doit être effectuée une fois par mois pour prolonger la durée de vie de la courroie et du lit. Une solution d'eau et de savon doux, accompagnée d'une brosse en nylon, permet de nettoyer le dessus de la courroie texturée. **Laissez sécher avant de l'utiliser.**

## POUSSIÈRE SUR LE TAPIS

Cela se produit pendant le rodage normal ou jusqu'à ce que le tapis se stabilise. Parfois, la poussière noire de la courroie apparaît sur le sol derrière le tapis roulant, ce qui est normal.

## NETTOYAGE GÉNÉRAL

La saleté, la poussière et les cheveux peuvent bloquer les entrées d'air et s'accumuler sur le tapis. Passez l'aspirateur sous votre tapis roulant tous les mois pour éviter l'accumulation excessive de saletés qui pourraient être aspirées et pénétrer dans les rouages internes sous le couvercle du moteur. Tous les deux mois, vous devez retirer le couvercle du moteur et aspirer soigneusement la saleté et les cheveux qui peuvent s'accumuler. **DÉBRANCHEZ LE CORDON D'ALIMENTATION AVANT D'EFFECTUER CETTE TÂCHE.**

# RÉGLAGES DU TAPIS

Réglage de la tension du tapis roulant - La tension du tapis roulant n'est pas critique pour la plupart des utilisateurs. Elle est cependant très importante pour les joggeurs et les coureurs afin d'obtenir une surface de course régulière et stable. Le réglage doit être effectué depuis le rouleau arrière à l'aide de la clé Allen M6 L (132) fournie dans l'emballage des pièces. Les boulons de réglage sont situés à l'extrémité des rails de la marche, comme indiqué sur le schéma ci-dessous. **Remarque : le réglage se fait par le petit trou de l'embout.**

Ne serrez le rouleau arrière que suffisamment pour éviter tout glissement au niveau du rouleau avant. Tournez les boulons de réglage de la tension du tapis roulant d'un quart de tour chacun et vérifiez que la tension est correcte en marchant sur le tapis et en vous assurant qu'elle ne glisse pas ou n'hésite pas à chaque pas. Lorsque vous réglez la tension de la courroie, veillez à tourner les boulons des deux côtés de manière égale, sinon la courroie risque de se déplacer d'un côté au lieu de se déplacer au milieu de la planche.



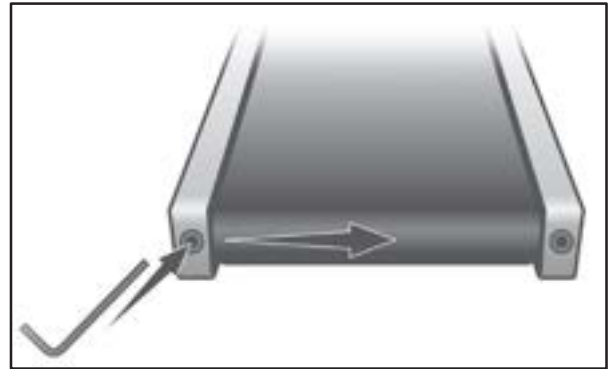
**NE SERREZ PAS TROP** - Un serrage excessif endommagera la courroie et provoquera une défaillance prématurée des roulements. Si vous serrez beaucoup la courroie et qu'elle continue à glisser, le problème peut provenir de la courroie d'entraînement située sous le couvercle du moteur - qui relie le moteur au rouleau avant. Si cette courroie est lâche, la sensation est similaire à celle de la courroie de marche. Le serrage de la courroie du moteur doit être effectué par une personne qualifiée.

# RÉGLAGE DE L'ALIGNEMENT DU TAPIS ROULANT

Le tapis roulant est conçu de manière à ce que le tapis reste raisonnablement centré pendant l'utilisation. Il est normal que certaines courroies se déplacent d'un côté pendant l'utilisation, selon la démarche de l'utilisateur et s'il favorise une jambe. Mais si, pendant l'utilisation, le tapis roulant continue à se déplacer vers un côté, des réglages sont nécessaires.

## ALIGNEMENT DU TAPIS ROULANT

Une clé Allen de 6 mm (**132**) est fournie pour cette opération. Effectuez les réglages de suivi sur le boulon du côté gauche. Réglez la vitesse de la courroie à 3 mph. Sachez qu'un petit réglage peut faire une différence considérable qui n'est pas forcément apparente tout de suite. Si la courroie est **trop proche du côté gauche**, tournez le boulon d'un quart de tour vers la droite (dans le sens des aiguilles d'une montre)



et attendez quelques minutes pour que la courroie s'ajuste d'elle-même. Continuez à faire 1/4 de tour jusqu'à ce que la courroie se stabilise au centre de la planche de roulement.

Si la courroie est **trop proche du côté droit**, tournez le boulon dans le sens inverse des aiguilles d'une montre. La courroie peut nécessiter ajustement périodique du suivi en fonction de l'utilisation et des caractéristiques de marche/course. Certains utilisateurs peuvent affecter le suivi différemment. Prévoyez d'effectuer les réglages nécessaires pour centrer le tapis. Les ajustements deviendront moins un problème d'entretien au fur et à mesure de l'utilisation du tapis.

L'alignement correct du tapis est une responsabilité du propriétaire, commune à tous les tapis roulants.

## ATTENTION :

**DOMMAGES À LA COURROIE RÉSULTANT D'UN MAUVAIS RÉGLAGE DE LA TENSION OU DE L'ALIGNEMENT NE SONT PAS COUVERTS PAR LA GARANTIE**

## COURROIE DU TAPIS ROULANT

La courroie de votre nouveau tapis roulant Sole est fabriquée à partir de matériaux de la plus haute qualité, conçus pour durer même dans des conditions difficiles. Lorsqu'une courroie de tapis roulant est toute neuve et qu'elle est restée dans son emballage pendant quelques mois avant d'être utilisée, un phénomène courant peut se produire : la partie de la courroie qui s'enroule autour des rouleaux prend la forme du rouleau. Au démarrage du tapis roulant, cette forme de la courroie provoque un bruit sourd chaque fois que la courroie passe devant les rouleaux. Une fois que le tapis roulant a été utilisé pendant quelques séances d'entraînement, la courroie s'use et le bruit sourd disparaît. Ce bruit est normal sur les nouvelles courroies haut de gamme et il n'est donc pas nécessaire de contacter le service après-vente ; la nouvelle courroie a simplement besoin d'une période d'usure. Nous vous remercions d'avoir choisi Sole et nous vous souhaitons beaucoup de plaisir avec votre nouveau tapis roulant.

# LUBRIFICATION DU TAPIS ET DE LA PLANCHE

Tout d'abord, vous devez nettoyer l'espace entre la courroie et la planche afin d'éliminer les débris qui pourraient être piégés. Utilisez un chiffon, un t-shirt ou une serviette légère propre et non effilochée. À mi-chemin entre l'extrémité du tapis roulant et le capot du moteur, poussez le chiffon sous le tapis jusqu'à ce que vous puissiez le saisir des deux côtés du tapis. Faites glisser le chiffon sur toute la longueur du tapis une à deux fois. Retirez le chiffon.

Ne lubrifiez pas avec autre chose que le lubrifiant approuvé par Sole Fitness. Votre tapis roulant est livré avec un tube de lubrifiant et des tubes supplémentaires peuvent être commandés directement auprès de Sole Fitness ou de votre commerçant agréé Sole Fitness. Vous pouvez également utiliser un kit Lube-n-Walk qui peut être acheté auprès des deux vendeurs susmentionnés.

Le fait de maintenir la planche lubrifiée aux intervalles recommandés garantit la plus longue durée de vie possible à votre tapis roulant. Si le lubrifiant s'assèche, la friction entre la courroie et la planche augmente et impose une contrainte excessive au moteur d'entraînement, à la courroie d'entraînement et à la carte de commande électronique du moteur, ce qui peut entraîner une défaillance catastrophique de ces composants coûteux. Le fait de ne pas lubrifier la planche à intervalles réguliers peut annuler la garantie.

La courroie et la planche sont pré-lubrifiées et une lubrification ultérieure doit être effectuée toutes les 90 heures d'utilisation ou si vous remarquez que la planche est sèche. Il est recommandé de passer la main entre la courroie et la planche pour vérifier la présence de lubrifiant, tous les deux mois. Si vous vérifiez et qu'il n'y a pas de lubrification, suivez la procédure ci-dessous même si l'indicateur "Lube" n'est pas allumé sur la console. Sinon, lubrifiez lorsque le rappel de lubrification de la console s'allume après 90 heures d'utilisation. Suivez la procédure suivante pour appliquer le lubrifiant au silicone :

1. Mettez l'appareil hors tension et débranchez le cordon d'alimentation de la prise murale.
2. Mesurez 18" à partir du bord du couvercle du moteur ; mettez-vous à genoux et passez la main sous la courroie à environ 4-6" d'un bord. Appliquez une ligne de lubrifiant d'environ 1/8" de large x 15" de long en forme de "S" perpendiculairement au couvercle du moteur.
3. Répétez l'opération sur le côté opposé.
4. Rebranchez le cordon électrique dans la prise et mettez l'interrupteur sous tension.
5. Marchez sur la courroie à une vitesse modérée pendant cinq minutes pour répartir uniformément le lubrifiant au silicone.
6. Si le message "Lube" apparaît sur la console, effectuez la procédure suivante pour réinitialiser le message :
  - a. Pour accéder au menu du mode ingénierie, appuyez sur les touches **Start**, **Stop** et **Enter** et maintenez-les enfoncées, puis insérez simultanément la **clé de sécurité**. Maintenez les touches enfoncées jusqu'à ce que la **fenêtre de message** affiche Engineering Mode Menu. Appuyez sur la touche **Enter** pour y accéder.
  - b. Appuyez sur le bouton **Speed ▲** (ou sur le bouton **Speed ▼** pour revenir en arrière) jusqu'à ce que " Fonctions " apparaisse ; appuyez sur **Enter**.
  - c. Appuyez sur le bouton **Speed ▲** jusqu'à ce que le message " Maintenance " apparaisse ; appuyez sur **Enter** pour réinitialiser le message de lubrification.
  - d. Appuyez sur **Stop** pour quitter le mode d'ingénierie et reprendre l'utilisation de votre tapis roulant.

# SERVICE - GUIDE DIAGNOSTIQUE

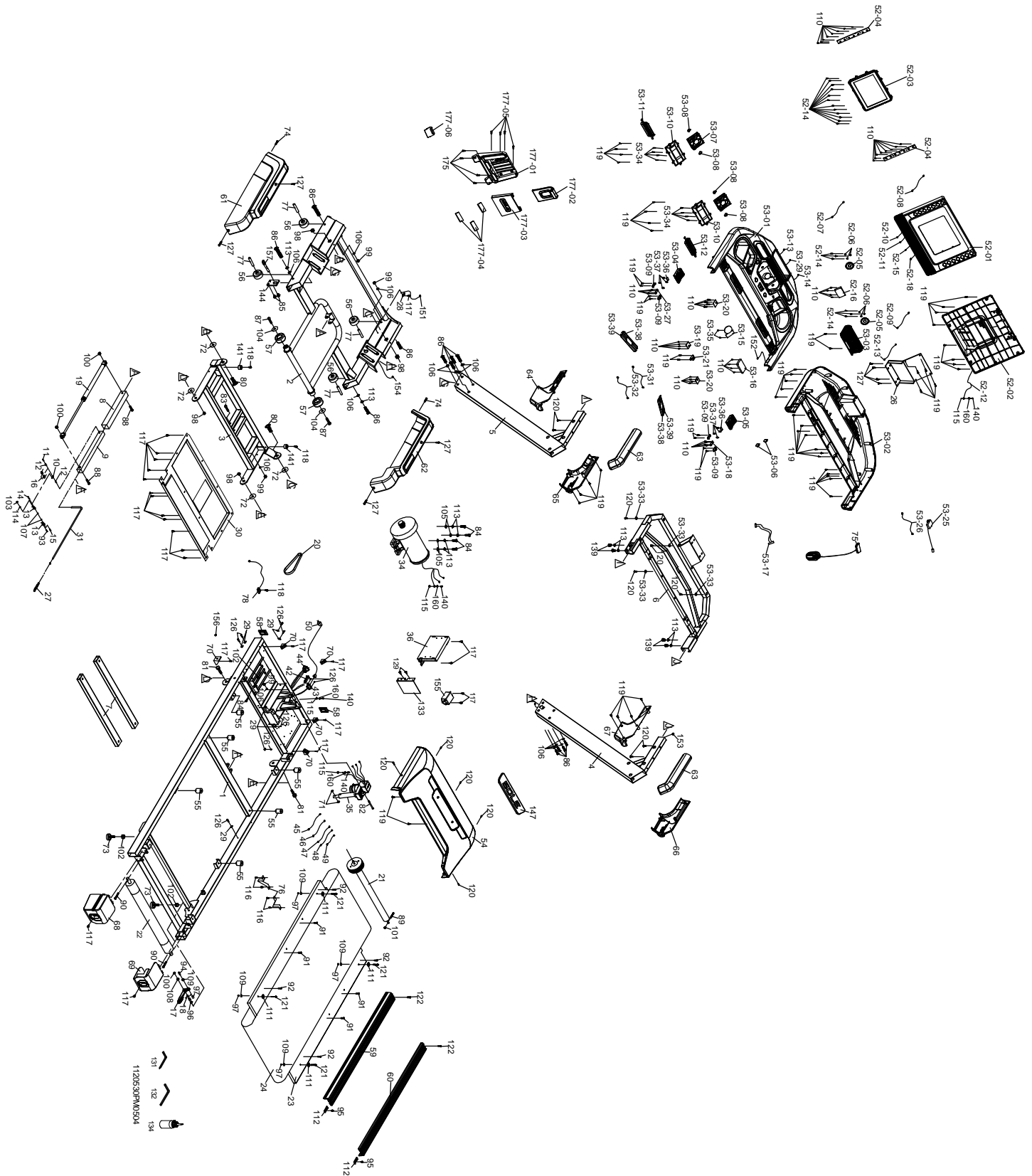
Avant de contacter votre commerçant pour obtenir de l'aide, veuillez lire les informations suivantes. Elles peuvent vous faire économiser du temps et de l'argent. Cette liste comprend les problèmes courants qui peuvent ne pas être couverts par la garantie du tapis roulant.

PROBLÈMES	RÉSOLUTION/CAUSE
<b>L'écran ne s'allume pas</b>	<ol style="list-style-type: none"> <li>1. La clé de sécurité n'est pas en position.</li> <li>2. Le disjoncteur de la grille avant s'est déclenché. Poussez le disjoncteur jusqu'à ce qu'il se verrouille.</li> <li>3. La fiche est débranchée. Assurez-vous que la fiche est fermement enfoncée dans la prise murale CA.</li> <li>4. Le disjoncteur de la maison peut être déclenché.</li> <li>5. Défaut du tapis roulant. Contactez votre commerçant SOLE.</li> </ol>
<b>Le tapis ne reste pas centré. Le tapis roulant hésite lorsqu'on marche/court dessus</b>	L'utilisateur peut marcher en favorisant ou en mettant plus de poids sur le pied gauche ou droit. Si cette façon de marcher est naturelle, alignez le tapis légèrement décentré du côté opposé au mouvement du tapis. Voir la section Réglage de l'alignement du tapis roulant. Ajustez si nécessaire.
<b>Le moteur ne réagit pas après avoir appuyé sur Start</b>	<ol style="list-style-type: none"> <li>1. Si le tapis se déplace mais s'arrête après un court instant et que l'écran affiche "E1", effectuez un étalonnage.</li> <li>2. Si vous appuyez sur <b>Start</b> et que le tapis ne bouge pas, l'écran affiche "E1", contactez le service après-vente.</li> </ol>
<b>Le tapis roulant n'atteint qu'environ 7 mph mais affiche une vitesse supérieure sur l'écran.</b>	Cela indique que le moteur doit être alimenté pour fonctionner. Il y a probablement une faible tension alternative au tapis roulant. N'utilisez pas de rallonge électrique. Si une rallonge est nécessaire, elle doit être aussi courte que possible et de calibre 14 minimum. Contactez un électricien ou votre commerçant SOLE. Un courant alternatif de 110 volts minimum est nécessaire.
<b>Le tapis roulant s'arrête rapidement/soudainement lorsque la clé de sécurité est tirée.</b>	Haute friction du tapis ou la planche. Voir <b>Entretien général</b> sur la lubrification.
<b>Le tapis roulant déclenche le circuit de 15 ampères.</b>	Haute friction du tapis ou de la planche Voir <b>Entretien général</b> .
<b>L'ordinateur s'éteint lorsque la console est touchée (par temps froid) pendant la marche ou la course.</b>	Le tapis roulant n'est peut-être pas mis à la terre. L'électricité statique fait déclencher l'ordinateur. Reportez-vous aux <b>instructions de mise à la terre</b> .
<b>Le disjoncteur de la maison se déclenche, mais pas celui du tapis roulant.</b>	Vérifiez que le tapis roulant est le seul équipement d'exercice dans le circuit. Voir "Informations électriques importantes" au début de ce manuel pour plus de détails.

# MESSAGES D'ERREUR

ERREUR	SIGNIFICATION	CAUSE POSSIBLE	
Console montrant E0	Dysfonctionnement de l'interrupteur de sécurité	1. Est-ce que la clé de sécurité est placée correctement ?	Placer correctement
		2. La clé de sécurité est-elle défectueuse ?	Remplacer la clé de sécurité
Console montrant E1 Uniquement en mode d'étalonnage	Signal de vitesse manquant	1. Vérifier et s'assurer que le capteur de vitesse est connecté.	Connecter le capteur de vitesse
		2. Le capteur de vitesse est défectueux.	Remplacer le capteur de vitesse
Console montrant E2	Protection contre les surintensités Surcharge du tapis roulant, la protection du contrôleur est activée.	1. Vérifier et s'assurer du bon alignement de la courroie de marche. S'assurer de la lubrification périodique pour minimiser la résistance de la courroie.	Voir entretien général
		2. Les roulements à rouleaux sont-ils endommagés ?	Remplacer le rouleau
		3. moteur surchauffé?	Remplacer le moteur
Console montrant E3	Erreur d'inclinaison	1. Le câble entre le moteur d'inclinaison et le contrôleur est-il correctement branché ?	Connecter correctement
		2. Vérifier si le mécanisme d'inclinaison est coincé ou défectueux.	Remplacer le moteur d'inclinaison
		3. Le VR est-il connecté correctement ou par intermittence ?	Remplacer le moteur d'inclinaison
Console montrant E4	Tension d'entrée du moteur incorrecte	1. Le moteur n'est pas connecté correctement ou n'est même pas connecté au contrôleur.	Connecter correctement
Console montrant E5	Communication déconnectée entre la console et le contrôleur ou erreur de communication.	1. Vérifier et s'assurer de la bonne connexion entre la console et le contrôleur.	Connecter correctement ou remplacer les câbles
Console montrant E6	Dysfonctionnement du contrôleur	1. Défaillance d'un composant du contrôleur	Remplacer le contrôleur
Console montrant E7	Entrée de courant anormale	1. Vérifier et s'assurer que la tension d'alimentation du tapis roulant est correcte.	

# PLAN DÉTAILLÉ





# LISTE DES PIÈCES

No	No de pièce	Description	Qté
1	AA010286-Q2	Cadre principal	1
2	CRAA020120-Q2	Base du cadre	1
3	AA030082-Q2	Support d'inclinaison	1
4	CRAA040276-Q2	Droite Droite	1
5	CRAA040279-Q2	Debout à gauche	1
6	AA050143-Q2	Support de la console	1
7	A440427-Q2	Traverse de pont	2
8	CRAA060001-Q2-02	Glissière extérieure	1
9	CRAA060001-Q2-02	Coulisseau intérieur	1
10	B020001-Z1	Lien	1
11	C010003-Z1	Arbre de liaison	1
12	C070025-Z1	Douille d'arbre	2
13	B020002-Z1	Support de fixation	2
14	C040005-Z1	Axe de chape	1
15	C070026-Z1	Douille de fixation	1
16	K010001	Ressort de torsion double	1
17	P060219-A7	Levier de déverrouillage	1
18	K010002-Z1	Ressort de torsion ChenChin	1
19	K060017	Cylindre	1
20	N010001	Courroie d'entraînement	1
21	K140100-Z9	Rouleau avant avec poulie	1
22	K140101-Z3	Rouleau arrière	1
23	H140052	Pont roulant	1
24	H0713240H-RY	Ceinture de course	1
26	AA060231-Q2	Soutien au soudage	1
27	K010003	Ressort de traction à câble d'acier	1
28	N050002	Pince à fil	1
29	P060281	Montage sur fil de fer	8
30	P090134-A1	Couvercle inférieur du moteur	1
31	K020003	Câble d'acier	1
34	G080608B	Moteur d'entraînement	1
35	G150004	Moteur d'inclinaison	1
36	CRD020118	Contrôleur de moteur	1
42	F020019	Brise-glace	1
43	F010007	Prise de courant	1
44	F030008	Module électronique CA	1
45	E010747	100m/m Fil de connexion (noir)	1
46	E010754	300m/m Fil de connexion (blanc)	1
47	E010755	300m/m Fil de connexion (noir)	1
48	E010752-01	200m/m Fil de connexion (blanc)	1
49	E010753-01	200m/m Fil de connexion (noir)	1
50	E060001	Cordon d'alimentation	1
51	CRZ4YT070A-20	Assemblage de la console	1
52	CRZ4P020627B-KQ-02	Assemblage de la console (haut)	1

No	No de pièce	Description	Qté
53	CRZ4P020629A-KL-04	Assemblage de la console (en bas)	1
54	CRP010165-A1	Couvercle supérieur du moteur	1
55	P060550-A1	Coussin	6
56	P050005A-A1	Roue de transport	4
57	P050007-A1	Roue de transport(B)	2
58	P040002-A1	Embout carré	2
59	M010027A-Z0	Pieds de lit en aluminium (G)	1
60	M010027B-Z0	Rail de pied en aluminium(D)	1
61	P140073A-A1	Couvercle de la base du cadre (G)	1
62	P140074A-A1	Couvercle de la base du cadre (D)	1
63	P070188-A1	Couvercle du guidon (haut)	2
64	P070189-KQ	Couvercle extérieur du guidon (G)	1
65	P070190-A1	Couvercle intérieur du guidon (G)	1
66	P070191-KQ	Couvercle extérieur du guidon (D)	1
67	P070192-A1	Couvercle intérieur du guidon (D)	1
68	P030136-A1	Base de réglage (G)	1
69	P030137-A1	Base de réglage (D)	1
70	P060181-A1	Ancrage du couvercle du moteur (D)	5
71	P060221-A1	Rondelle en nylon (A)	2
72	P060801-A1	Rondelle en nylon (B)	4
73	CRP060018-A1	Pied de réglage	2
74	J092005-Y3	M5 × 25m/m Vis à tête Phillips	2
75	N100028-A5	Clé de sécurité trapézoïdale	1
76	B133000-Z1	Guide de la ceinture	2
77	C070031-Z4	Manchon de roue	4
78	F030191	1200m/m_Sensor W/Cable	1
80	J071507-Y3	1/2" × UNC12 × 2" Carriage Bolt	2
81	J011503-Y3	1/2" × 1" Boulon à tête hexagonale	2
82	J031018G-ZS	Boulon à tête cylindrique 3/8" × 4-1/2" Socket Head	1
83	J011015R-ZS	Boulon à tête hexagonale 3/8" × 3-3/4	1
84	J011005-Y3	3/8"×1-1/4" Boulon à tête hexagonale	5
85	J020501-Y3	5/16" × 1/2" Boulon à tête bombée	2
86	J341008-Y3	Boulon à douille à tête plate 3/8" × UNC16 × 2	12
87	J020504-Y3	5/16" × 1" Boulon à douille à tête bombée	2
88	J020511J-Y3	5/16"×2-3/4" Boulon à douille à tête bombée	2
89	J013012-Y3	Boulon à tête hexagonale M8 × 60m/m Hex	1
90	J033016-ZS	Boulon à tête creuse M8 × 80m/m	2
91	J043010-Y3	Boulon à tête fraisée M8 × 50m/m Flat Head	4
92	J043005-Y3	Boulon à tête fraisée M8 × 25m/m Flat Head	4
93	J354001-Y3	Vis à tête M3 × 10m/m Phillips	1
94	J092004-Y3	M5 × 20m/m Vis à tête Phillips	1
95	J386909-Y3	4 × 25m/m_vis à tôle	2
96	J020524-Y3	5/16" × 42m/m Boulon à tête creuse	1
97	J139161-Y3	M5 × 5T Nylon Écrou	5
98	J139111-Y3	1/2" × 8T Nylon Écrou	4
99	J139011-Y3	3/8" × 7T Nylon Écrou	4

No	No de pièce	Description	Qté
100	J139062-Y3	Écrou 5/16" × 7T_Nylon	3
101	J139261-Y3	M8 × 7T_Nylon Écrou	1
102	J129021-Y3	3/8" × 7T_écrou	3
103	J129221-Y3	Écrou M3 × 2,5T	1
104	J210001-Y3	Ø5/16" × Ø35 × 1.5T_Rondelle plate	2
105	J210008-Y3	Ø3/8" × Ø25 × 2.0T_Rondelle plate	4
106	J210003-Y3	Ø3/8" × Ø19 × 1.5T_Rondelle plate	14
107	J210004-Y3	Ø5 × Ø10 × 1T_Rondelle plate	2
108	J210005-Y3	Ø5/16" × Ø18 × 1.5T_Rondelle plate	1
109	J210069-Y3	Ø5 × Ø13 × 1.0T_Rondelle plate	5
110	J527201-ZF	2,3 × 6m/m_vis à tôle	44
111	B130016-Z1	Ø25×20×16×5×1.1T×4.5H_Concave Washer	4
112	B130333-Z1	Ø5.5 × 27 × 60 × 1.5T × 3.5H_Rondelle concave	2
113	J260004-Y3	Ø10 × 1.5T_Rondelle fendue	10
114	J260002-Y3	M3_Rondelle fendue	1
115	J270001-Z1	M5_Rondelle étoile	4
116	J386904-Y3	4 × 12m/m_vis à tôle	4
117	J367105-Y3	Ø5 × 16m/m_vis taraudeuse	24
118	J367114-Y3	5 × 19m/m_vis taraudeuse	3
119/177-05	J396804-Y3	3,5 × 12m/m_vis à tôle	63
120	J377105-Y3	5 × 16m/m_vis taraudeuse	13
121	J092006-Y3	M5 × 30m/m_Vis à tête Phillips	4
122	J080116-Y3	4.2 × 38m/m_vis à tôle	2
126	J536805-Y3	3,5 × 16m/m_vis taraudeuse	10
127	J092003-Y3	M5 × 15m/m_Vis à tête Phillips	8
129	J397002-Y3	3 × 8m/m_vis à tôle	2
131	J330029-Y3	Clé pour vis à tête cylindrique M5_Allen	1
132	J330002-Y3	Clé Allen M6_L	1
133	B070005-Q2	Plaque arrière du contrôleur	1
134	N020007A	Lubrifiant	1
139	J021001-Y3	3/8" × 1/2" Boulon à tête bombée	4
140	J092001-Y3	M5 × 10m/m_Vis à tête Phillips	4
141	P060252-A1	Coussin de pied en caoutchouc	2
144	B020290-Q2	Goupille de verrouillage Plaque de fixation	1
147	P010164-KQ	Plaque de recouvrement du moteur supérieur	1
151	E040005	1000m/m_Ground Wire	1
152	E020292-01	950m/m_Câble informatique (supérieur)	1
153	E022612-01	1400m/m_Câble informatique (milieu)	1
154	E020287-02	1200m/m_Câble informatique (inférieur)	1
155	F060116	Filtre	1
156	P280046-A1	Capuchon d'extrémité	1
157	N200216	Assemblage de la goupille de verrouillage	1
160	J260008-Y3	Ø5 × 1.5T_Rondelle fendue	4
175	J396805-Y3	3,5 × 16m/m_vis à tôle	4
177	CRP240029-A1	Porte-tablette	1

# GARANTIE LIMITÉE DU FABRICANT

## GARANTIE DU TAPIS ROULANT

Dyaco Canada Inc. garantit toutes les pièces de ses tapis roulants Sole, pour la période de temps indiquée ci-dessous, à partir de la date de vente au détail, telle que déterminée par le reçu de vente. Les responsabilités de Dyaco Canada Inc. comprennent la fourniture de pièces neuves ou remises à neuf, au choix de Dyaco Canada Inc., et le soutien technique à nos concessionnaires indépendants et à nos organismes de service. En l'absence d'un concessionnaire ou d'un organisme de service, ces garanties seront administrées par Dyaco Canada Inc. directement au consommateur. La période de garantie s'applique aux composants suivants :

Soudures du cadre	Durée de vie
Moteur	Durée de vie
Planche du tapis	3 ans
Autres composants	3 ans
Main-d'œuvre	1 an
Articles cosmétiques *	90 jours

\*Les éléments cosmétiques, y compris, mais sans s'y limiter, les poignées, les revêtements de console et les étiquettes/décalcomanies.

## RESPONSABILITÉS NORMALES DU CONSOMMATEUR

Cette garantie ne s'applique qu'aux produits destinés à un usage domestique ordinaire, et le consommateur est responsable des éléments énumérés ci-dessous :

1. L'enregistrement de la garantie peut être effectué en ligne : Allez sur [www.dyaco.ca/garantie](http://www.dyaco.ca/garantie) et remplissez le formulaire d'enregistrement de la garantie en ligne.
2. Utilisation correcte du tapis roulant conformément aux instructions fournies dans le présent manuel, y compris le suivi de la courroie.
3. Installation correcte conformément aux instructions fournies avec le tapis roulant et à tous les codes électriques locaux.
4. Raccordement correct à une alimentation électrique mise à la terre et de tension suffisante, remplacement des fusibles grillés, réparation des connexions desserrées ou des défauts dans le câblage de l'habitation.
5. Les dépenses engagées pour rendre le tapis roulant accessible en vue de son entretien, y compris tout élément qui ne faisait pas partie du tapis roulant au moment où il a été expédié de l'usine.
6. Dommages causés à la finition du tapis roulant pendant le transport, l'installation ou après l'installation.
7. L'entretien courant de l'appareil, tel que spécifié dans le présent manuel.

## EXCLUSIONS

Cette garantie ne couvre pas les éléments suivants

1. LES DOMMAGES CONSÉCUTIFS, COLLATÉRAUX OU ACCESSOIRES TELS QUE LES DOMMAGES MATÉRIELS ET LES FRAIS ACCESSOIRES RÉSULTANT D'UNE VIOLATION DE LA PRÉSENTE GARANTIE ÉCRITE OU DE TOUTE GARANTIE IMPLICITE.

Note : Certaines régions n'autorisent pas l'exclusion ou la limitation des dommages accessoires ou indirects, de sorte que cette limitation ou exclusion peut ne pas s'appliquer à vous.

2. Remboursement des appels de service au consommateur. Remboursement au revendeur des appels de service qui n'impliquent pas de dysfonctionnement ou de défaut de fabrication ou de matériau, pour les appareils qui sont au-delà de la période de garantie, pour les appareils qui sont au-delà de la période de remboursement des appels de service, pour les tapis roulants qui ne nécessitent pas le remplacement de composants, ou pour les tapis roulants qui ne sont pas utilisés dans le cadre d'un usage domestique ordinaire.
3. Les dommages causés par des services effectués par des personnes autres que les entreprises de service autorisées de Dyaco Canada Inc. ; l'utilisation de pièces autres que les pièces d'origine de Dyaco Canada Inc. ; ou des causes externes telles que la corrosion, la décoloration de la peinture ou du plastique, les altérations, les modifications, l'abus, la mauvaise utilisation, l'accident, l'entretien inadéquat, l'alimentation électrique inadéquate, ou les catastrophes naturelles.
4. Produits dont le numéro de série d'origine a été retiré ou modifié.
5. Les produits qui ont été vendus, transférés, troqués ou donnés à un tiers.
6. Les produits qui n'ont pas de carte d'enregistrement de garantie dans les dossiers de Dyaco Canada Inc. Dyaco Canada Inc. se réserve le droit de demander une preuve d'achat si aucun enregistrement de garantie n'existe pour le produit.
7. CETTE GARANTIE REMPLACE EXPRESSÉMENT TOUTE AUTRE GARANTIE EXPRESSE OU IMPLICITE, Y COMPRIS LES GARANTIES DE QUALITÉ MARCHANDE ET/OU D'ADÉQUATION À UN USAGE PARTICULIER.
8. Utilisation du produit dans un environnement autre que résidentiel.
9. Les garanties en dehors de l'Amérique du Nord peuvent varier. Veuillez contacter votre revendeur local pour plus de détails.

## SERVICE

Conservez votre acte de vente. La période de travail est de douze (12) mois à compter de la date de l'acte de vente. Si des travaux d'entretien sont effectués, il est dans votre intérêt d'obtenir et de conserver tous les reçus. Cette garantie écrite vous confère des droits légaux spécifiques. Vous pouvez également bénéficier d'autres droits qui varient selon les régions. Pour bénéficier de la présente garantie, vous devez suivre les étapes suivantes, dans l'ordre :

1. Contactez votre revendeur agréé SOLE.
2. Si vous avez des questions sur votre nouveau produit ou sur la garantie, contactez Dyaco Canada Inc. au 1-888-707-1880.
3. Si aucun service local n'est disponible, Dyaco Canada Inc. réparera les pièces, à sa discrétion, pendant la période de garantie, sans frais pour les pièces. Tous les frais de transport, tant à notre usine qu'au retour chez le propriétaire, sont à la charge de ce dernier. Le propriétaire est responsable de l'emballage adéquat lors du retour à Dyaco Canada Inc. Dyaco Canada Inc. n'est pas responsable des dommages survenus pendant le transport. Faites toutes les réclamations pour les dommages causés par le transport auprès du transporteur approprié. N'ENVOYEZ PAS D'APPAREIL À NOTRE USINE SANS UN NUMÉRO D'AUTORISATION DE RETOUR. Tout appareil arrivant sans numéro d'autorisation de retour sera refusé.
4. Pour toute information complémentaire, ou pour contacter notre service après-vente par courrier, envoyez votre correspondance à l'adresse suivante :

**Dyaco Canada Inc.**  
5955, rue Don Murie  
Niagara Falls, ON  
L2G 0A9

**Les caractéristiques ou spécifications du produit telles que décrites ou illustrées peuvent être modifiées sans préavis. Toutes les garanties sont données par Dyaco Canada Inc.**

Service clientèle 1-888-707-1880  
Courriel : [customerservice@dyaco.ca](mailto:customerservice@dyaco.ca)

# dyaco

Pour recevoir plus d'information concernant les autres marques et produits fabriqués et distribués par Dyaco Canada Inc., veuillez nous visiter en direct.

**SPIRIT**

[spiritfitness.ca](http://spiritfitness.ca)

**SOLE**  
FITNESS

[solefitness.ca](http://solefitness.ca)

**X** XTERRA

[xterrafitness.ca](http://xterrafitness.ca)

**EVERLAST**

[dyaco.ca/products/everlast.html](http://dyaco.ca/products/everlast.html)

**UFC**

[dyaco.ca/UFC/UFC-home.html](http://dyaco.ca/UFC/UFC-home.html)

**Johnny G**  
by SPIRIT

[spiritfitness.ca/johnnyg.html](http://spiritfitness.ca/johnnyg.html)

**TRAINOR**  
**SPORTS**

[trainorsports.ca](http://trainorsports.ca)

Pour plus d'informations, veuillez contacter Dyaco Canada Inc.  
T: 1-888-707-1880 | 5955 Don Murie St., Niagara Falls, Ontario L2G 0A9 | [sales@dyaco.ca](mailto:sales@dyaco.ca)

**SOLE**  
FITNESS